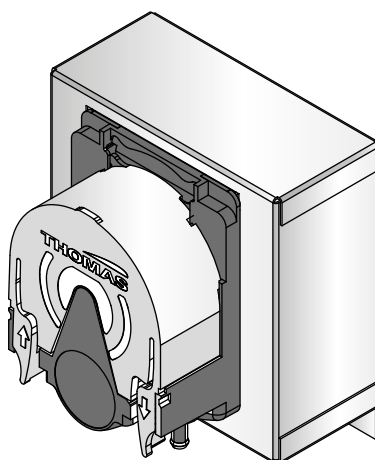


ZG-900

- FI** Asennus- ja käyttöohje
- SV** Monterings- och bruksanvisning
- EN** Instructions for Installation and Use
- DE** Gebrauchs- und Montageanleitung
- ES** Instrucciones de instalación y uso
- IT** Istruzioni per l'installazione e l'utilizzo
- FR** Instructions d'installation et d'utilisation
- NL** Instructies voor de installatie en het gebruik
- RU** Инструкция по установке и эксплуатации
- ET** Kasutus- ja paigaldusjuhend
- LV** Montāžas un ekspluatācijas instrukcija
- LT** Instaliavimo ir naudojimo instrukcija
- PL** Instrukcja instalacji i użytkowania
- CS** Návod na instalaci a obsluhu



FI

SISÄLLYSLUETTELO

1. KÄYTTÖOHJE	3
2. ASENNUSOHJE	4
3. VARAOSAT	5

EN

CONTENTS

1. INSTRUCTIONS FOR USE	6
2. INSTRUCTIONS FOR INSTALLATION	7
3. SPARE PARTS	8

ES

CONTENIDO

1. INSTRUCCIONES DE USO	9
2. INSTRUCCIONES DE INSTALACIÓN	10
3. PIEZAS DE REPUESTO	11

FR

TABLE DES MATIÈRES

1. INSTRUCTIONS D'UTILISATION	12
2. INSTRUCTIONS D'INSTALLATION	13
3. PIÈCES DÉTACHÉES	14

RU

ОГЛАВЛЕНИЕ

1. ИНСТРУКЦИЯ ПО ЭКСПЛУАТАЦИИ	15
2. ИНСТРУКЦИИ ПО УСТАНОВКЕ	16
3. ЗАПАСНЫЕ ЧАСТИ	17

LV

SATURS

1. LIETOŠANAS NORĀDĪJUMI	18
2. UZSTĀDĪŠANAS NORĀDĪJUMI	19
3. REZERVES DAĻAS	20

PL

SPIS TREŚCI

1. INSTRUKCJA UŻYTKOWANIA	21
2. INSTRUKCJA MONTAŻU	22
3. CZĘŚCI ZAPASOWE	23

SV

INNEHÅLL

1. BRUKSANVISNING	3
2. MONTERINGSANVISNING	4
3. RESERVDELAR	5

DE

INHALT

1. GEBRAUCHSANLEITUNG	6
2. MONTAGEANLEITUNG	7
3. ERSATZTEILE	8

IT

INDICE

1. ISTRUZIONI PER L'USO	9
2. ISTRUZIONI DI INSTALLAZIONE	10
3. PEZZI DI RICAMBIO	11

NL

INHOUD

1. GEBRUIKSAANWIJZING	12
2. INSTRUCTIES VOOR DE INSTALLATIE	13
3. RESERVEONDERDELEN	14

ET

SISUKORD

1. KASUTUSJUHISED	15
2. PAIGALDUSJUHISED	16
3. VARUOSAD	17

LT

TURINYS

1. NAUDOJIMO INSTRUKCIJA	18
2. ĮRENGIMO INSTRUKCIJA	19
3. ATSARGINĖS DETALĖS	20

CS

OBSAH

1. NÁVOD K POUŽITÍ	21
2. NÁVOD K INSTALACI	22
3. NÁHRADNÍ DÍLY	23

1. KÄYTTÖOHJE

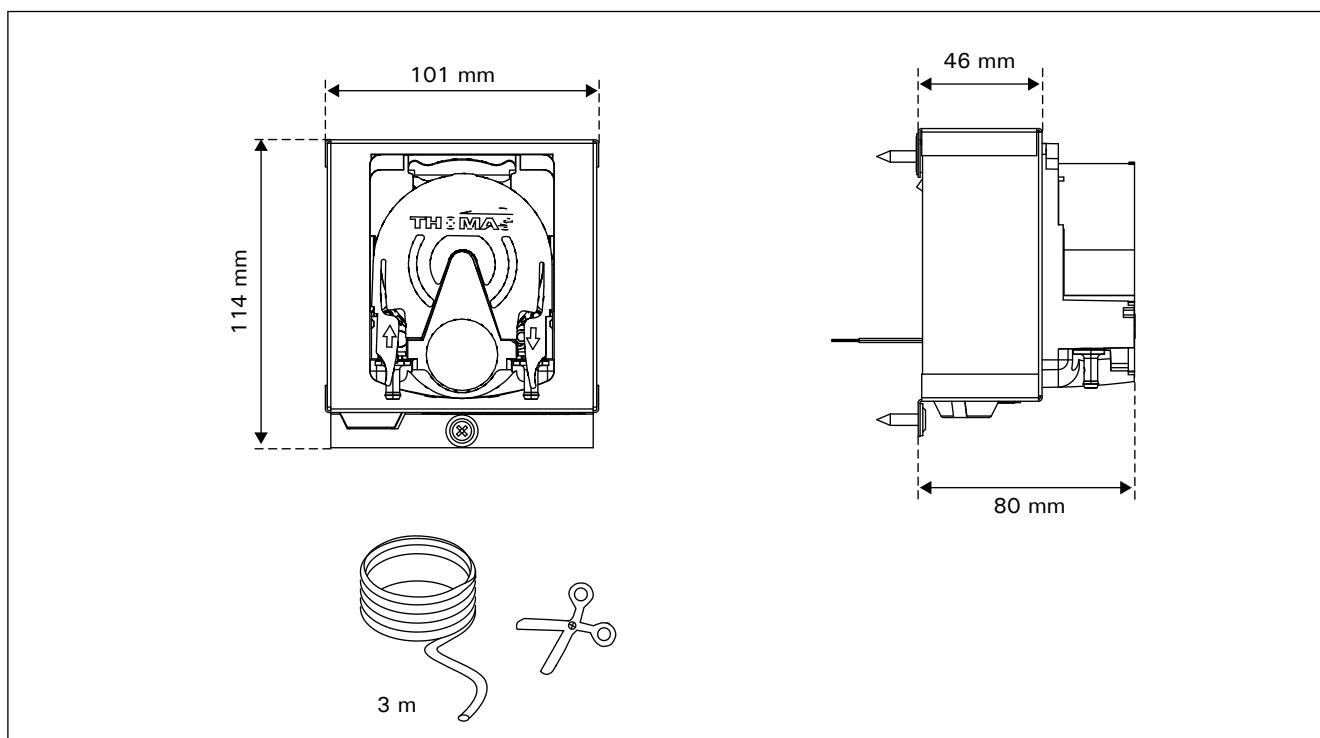
Tuoksupumppu syöttää tuoksunestettä höyrykehittimen tuottaman höyryn sekaan. Tuoksupumppu käynnistetään ohjauspaneelista, josta voi myös säätää tuoksun voimakkuutta.

- Kiinnitä pumpun imuletku tuoksuastiaan ennen kuin käynnistät höyrykehittimen.
- Ensimmäisellä käyttökerralla tuoksun syöttö höyryhuoneeseen ei ala heti, sillä tuoksunesteen täytyy ensin kulkea putkiston läpi. Vinkki: voit nopeuttaa tuoksunesteen kulkua säätämällä tuoksun voimakkuus aluksi täysille.
- Huolehdi, ettei tuoksuastia pääse tyhjenemään käytön aikana. Pumpua ei saa jättää käymään kuivana.
- Käytä vain höyrystinkäyttöön tarkoitettuja tuoksunesteitä. Noudata pakkauksessa annettuja ohjeita.

1. BRUKSANVISNING

Doftpumpen matar in doftvätska bland ångan som ånggeneratorn producerar. Starta doftpumpen vid styrpanelen. Också doftintensiteten justeras vid styrpanelen.

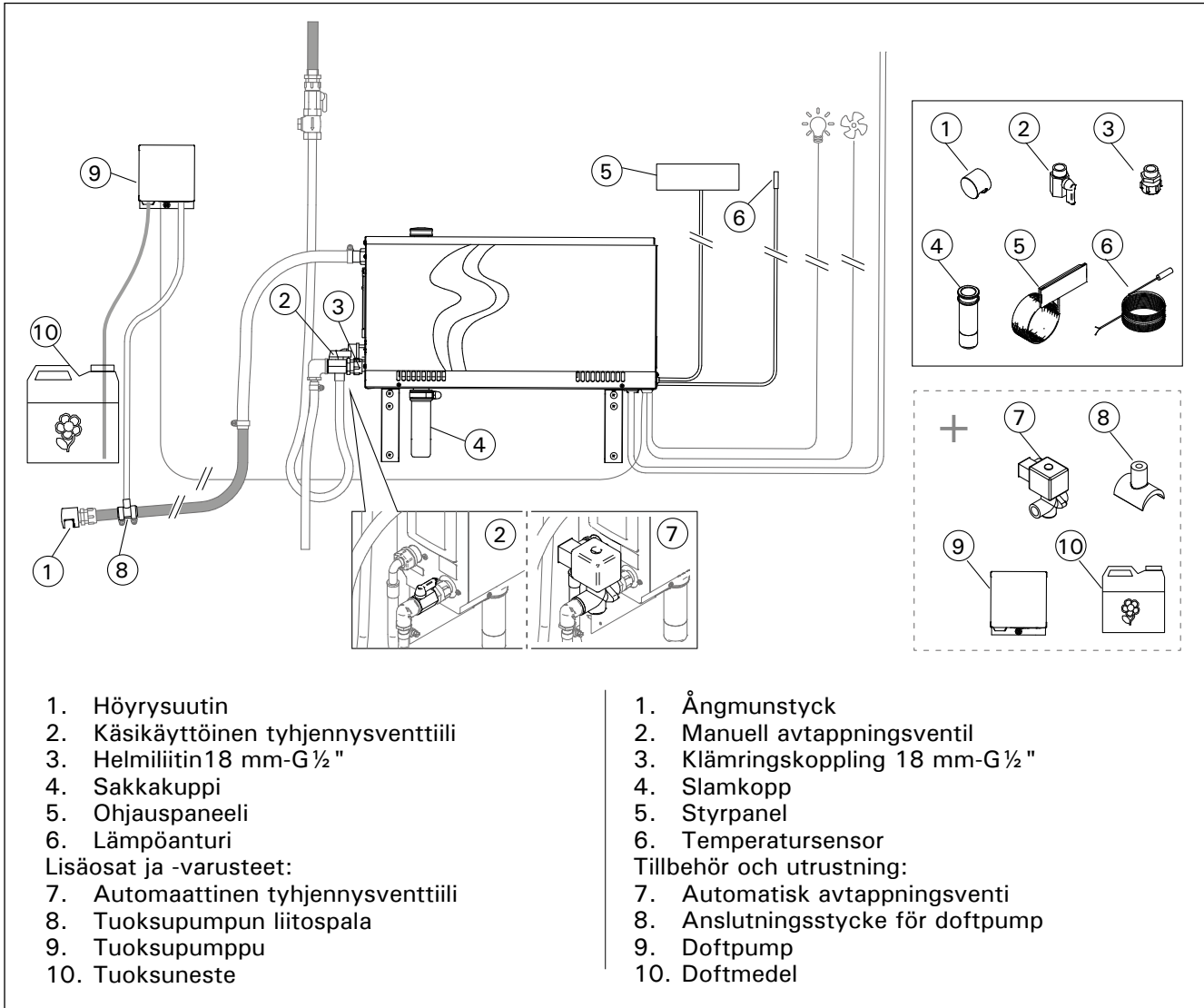
- Fäst pumpens sugslang på doftbehållaren innan du startar ånggeneratorn.
- När doftpumpen används för första gången börjar den inte genast ge doft i ånrummet eftersom doftvätskan först ska pumpas genom rörsystemet. Tips: du kan påskynda doftvätskans cirkulation genom att till en början justera doftintensiteten till max.
- Se till att doftbehållaren inte töms under användningen. Pumpen får inte vara påslagen utan doftämne.
- Använd bara doftvätskor som är avsedda för att användas med ånggeneratorer. Följ förpackningens anvisningar.



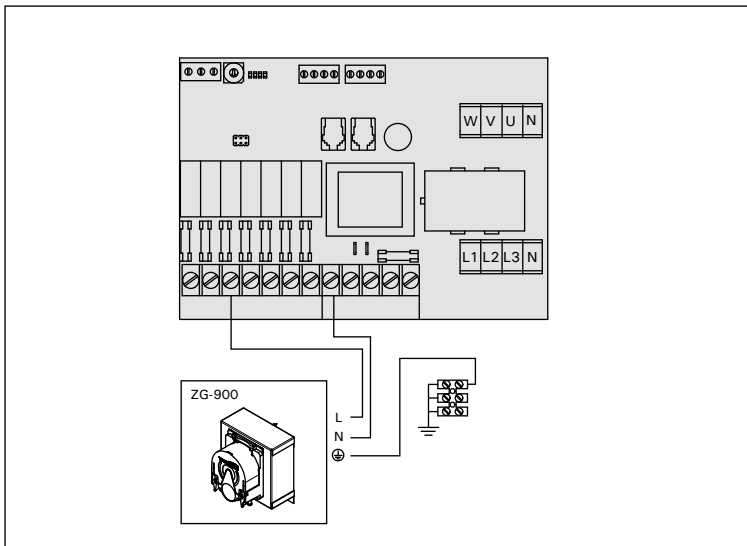
Kuva 1.
Bild 1.

2. ASENNUSOHJE

2. MONTERINGSANVISNING



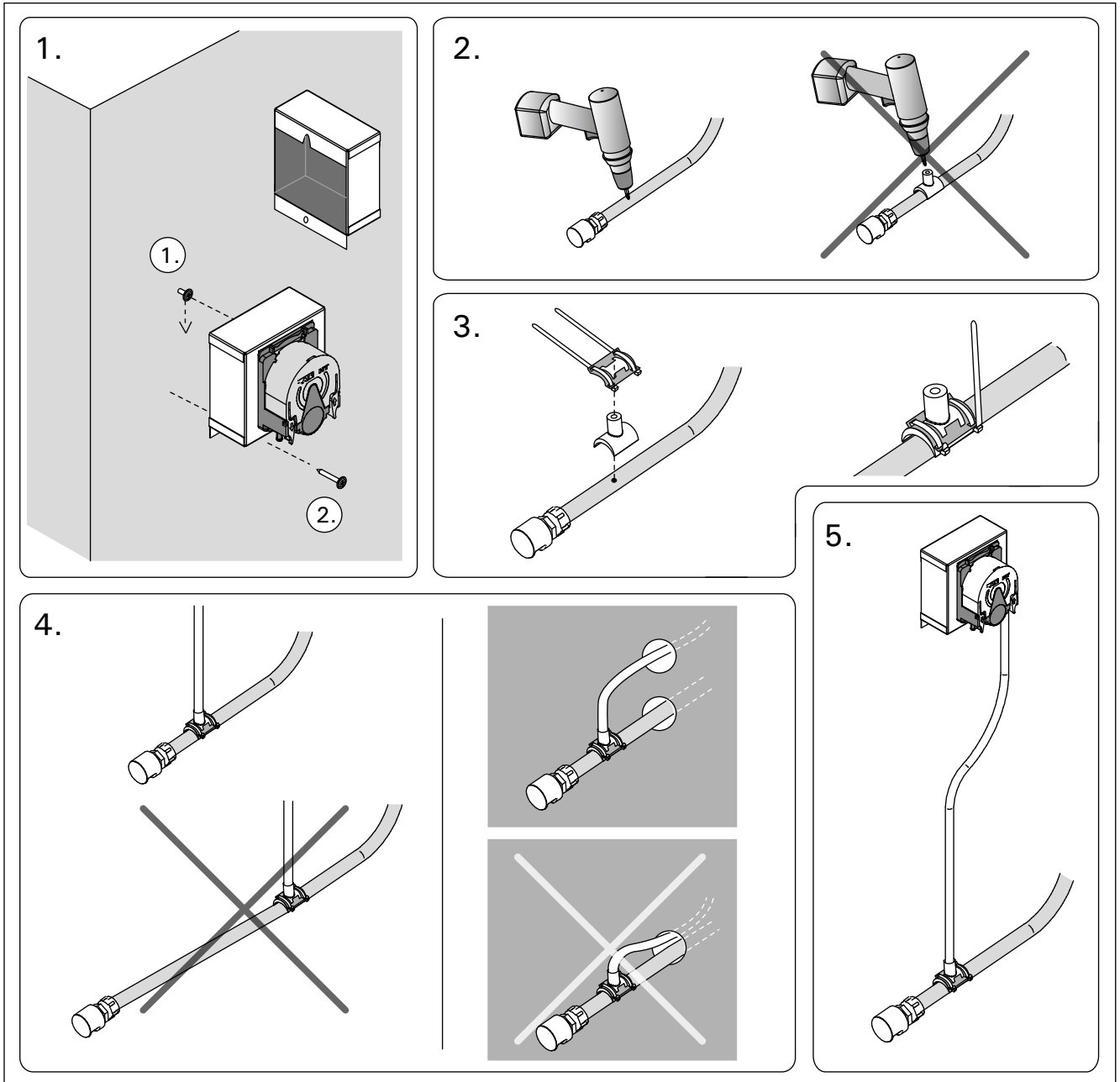
Kuva 2. Höyrykehittinjärjestelmän osat
Bild 2. Systemkomponenter för ånggenerator



Kuva 3. Sähkökytkennät
Bild 3. Elektriska anslutningar

Syöttöletkun liitoskohdan tulee olla mahdollisimman lähellä höyrystintä. Tällöin höryputkeen kertyy ajan mittaan mahdollisimman vähän hajustejämiä (kuva 4/4).

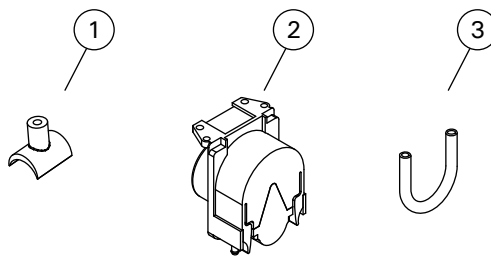
Anslutningspunkten för inmatningsslangen ska vara så nära ångmunstycket som möjligt. På så sätt uppstår det med tiden så lite doftrester i ångröret som möjligt (bild 4/4).



Kuva 4.
Bild 4.

3. VARAOSAT

3. RESERVDLAR



1	Tuoksupumpun liitospala	Anslutningsstycke för doftpump
2	Tuoksupumppu	Doftpump
3	Tuoksupumpun letku	Slangen till doftpump

1. INSTRUCTIONS FOR USE

When turned on, the fragrance pump will feed fragrance to the steam pipe. You can activate the fragrance pump from the control panel where you can also adjust volume of fragrance.

- Attach the pump's suction hose to the fragrance container before switching on the steam generator.
- During first use, the fragrance is not fed into the steam room right from the start, as the fragrance must run through the pipeline first. Tip: you can speed up the process by setting the fragrance intensity to maximum at first.
- Make sure that the fragrance container does not dry up during use. The pump must not be left on without fragrance.
- **Only use fragrances meant for steam generator use. Follow the instructions on the packaging.**

1. GEBRAUCHSANLEITUNG

Wenn die Duftkonzentratpumpe eingeschaltet ist, gibt sie Duftstoffe an das Dampfrohr ab. Sie können die Duftkonzentratpumpe vom Bedienfeld aktivieren und von dort aus auch die Menge/Intensität der zugegebenen Duftstoffe steuern.

- Befestigen Sie den Ansaugschlauch der Pumpe am Duftstoffbehälter, bevor Sie den Dampfgenerator einschalten.
- Bei der Erstinutzung gelangen die Duftstoffe erst nach einiger Zeit in die Dampfkabine, da diese zuvor erst das komplette Rohrleitungssystem durchlaufen müssen. Tipp: Sie können diesen Vorgang beschleunigen, indem Sie zuvor die maximale Menge bzw. Intensität für die Zugabe der Duftstoffe einstellen.
- Stellen Sie sicher, dass der Duftstoffbehälter während des Betriebs nicht austrocknet. Die Pumpe darf nicht ohne Duftkonzentrat betrieben werden.
- **Verwenden Sie ausschließlich Duftstoffe, die für die Verwendung mit Dampfgeneratoren vorgesehen sind. Befolgen Sie die Anweisungen auf der Verpackung des Duftkonzentrats.**

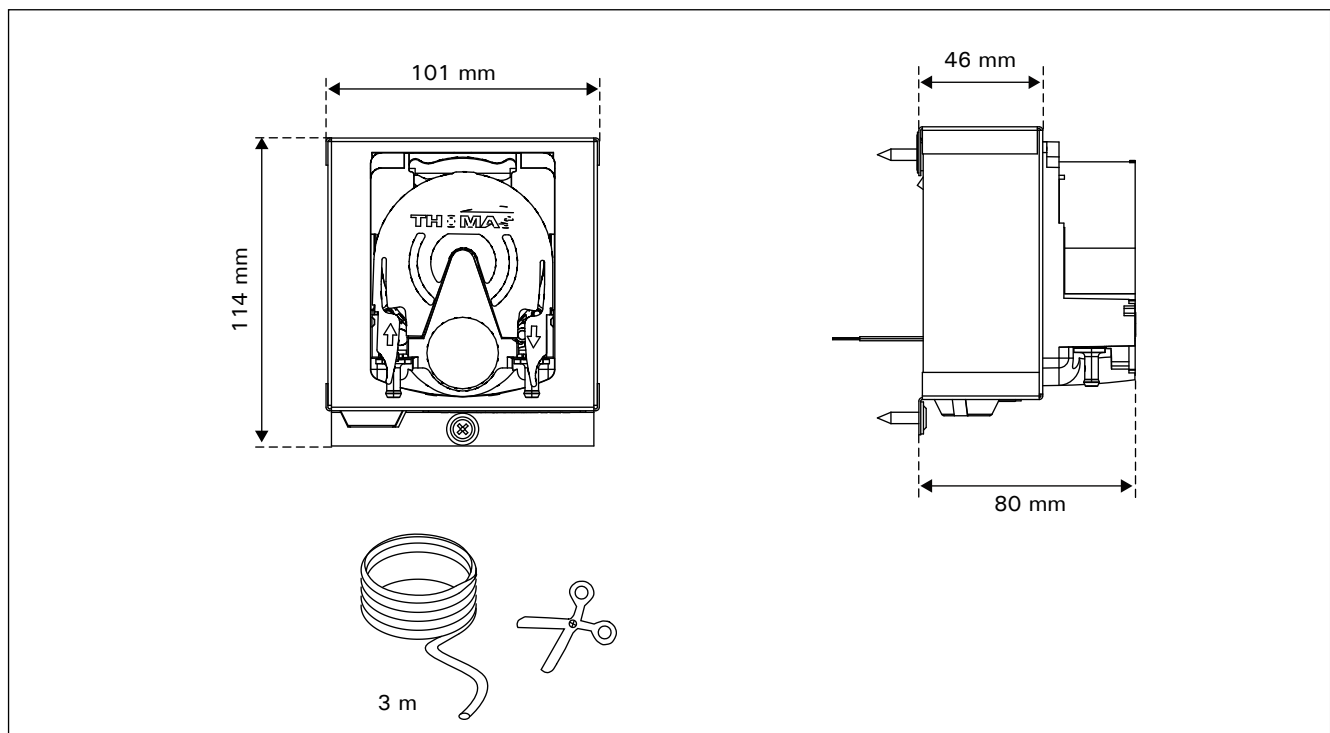


Figure 1.
Abbildung 1.

2. INSTRUCTIONS FOR INSTALLATION

2. MONTAGEANLEITUNG

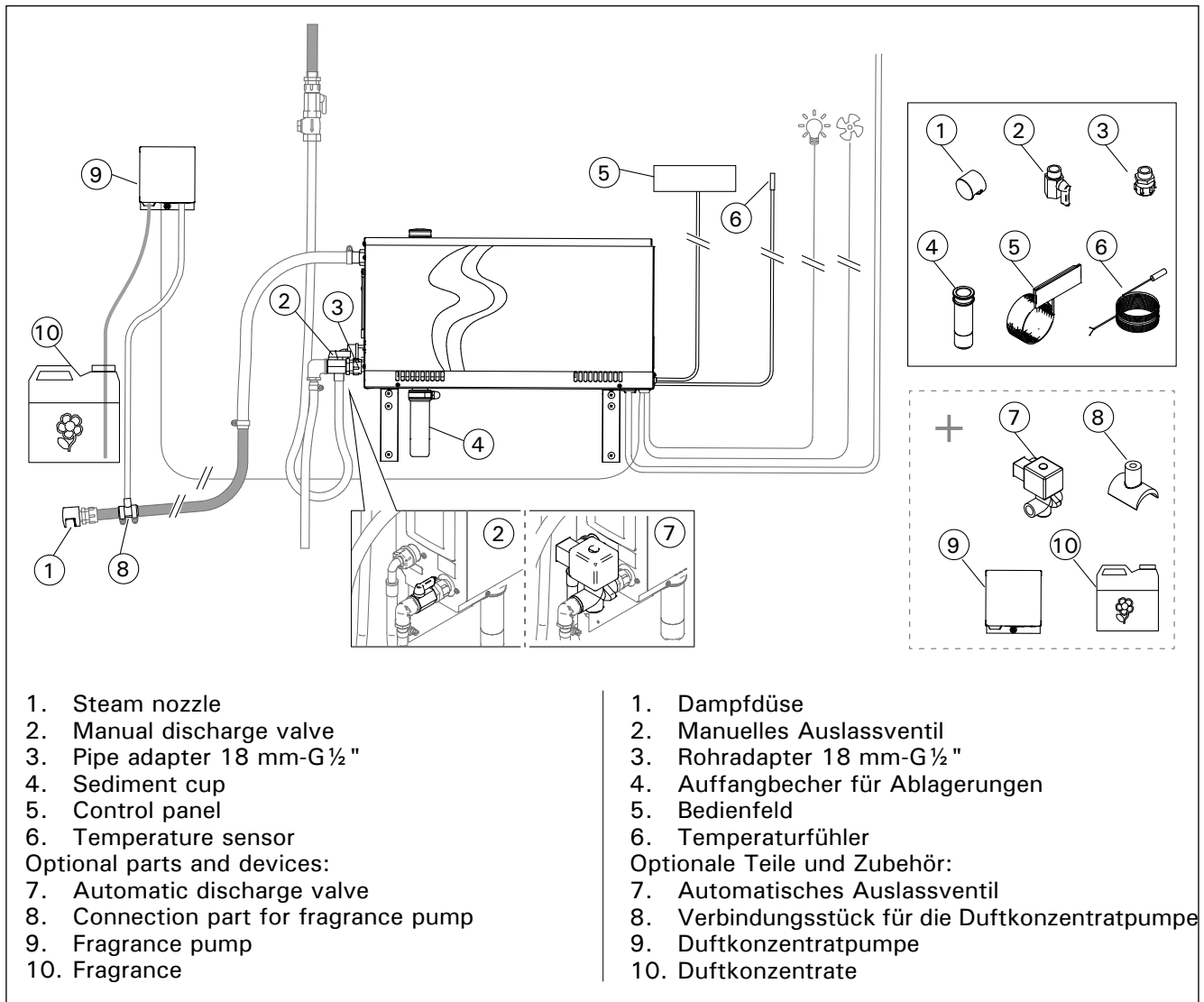


Figure 2. Steam generator system components
Abbildung 2. Komponenten des Dampfgeneratorsystems

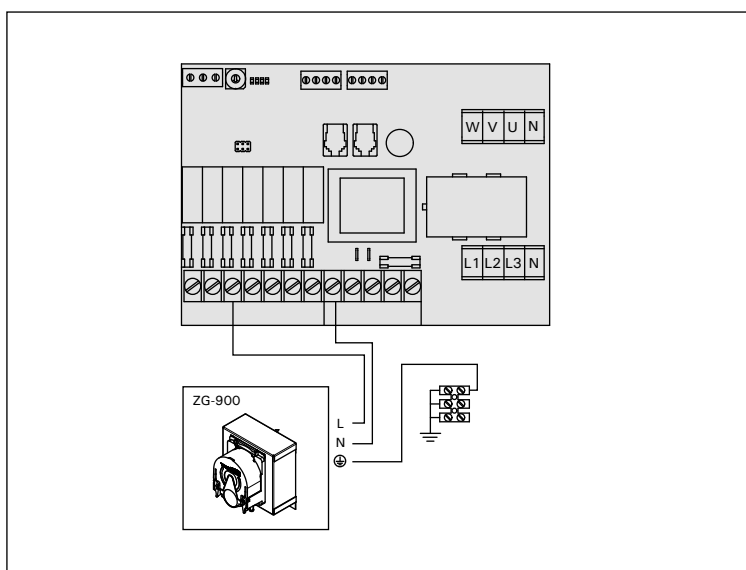


Figure 3. Electrical Connections
Abbildung 3. Elektrische Anschlüsse

The joint between the feeding tube and the steam pipe must be as close to the steam nozzle as possible. By doing this, as little fragrance residue as possible will accumulate in the steam pipe in the course of time (figure 4/4).

Das Verbindungsstück zwischen Zufuhr- und Dampfrohr muss so dicht wie möglich an der Dampfdüse liegen. Dadurch gewährleisten Sie, dass sich im Dampfrohr mit der Zeit nur kleinste Mengen an Duftstoffrückständen ablagern (Abbildung 4/4).

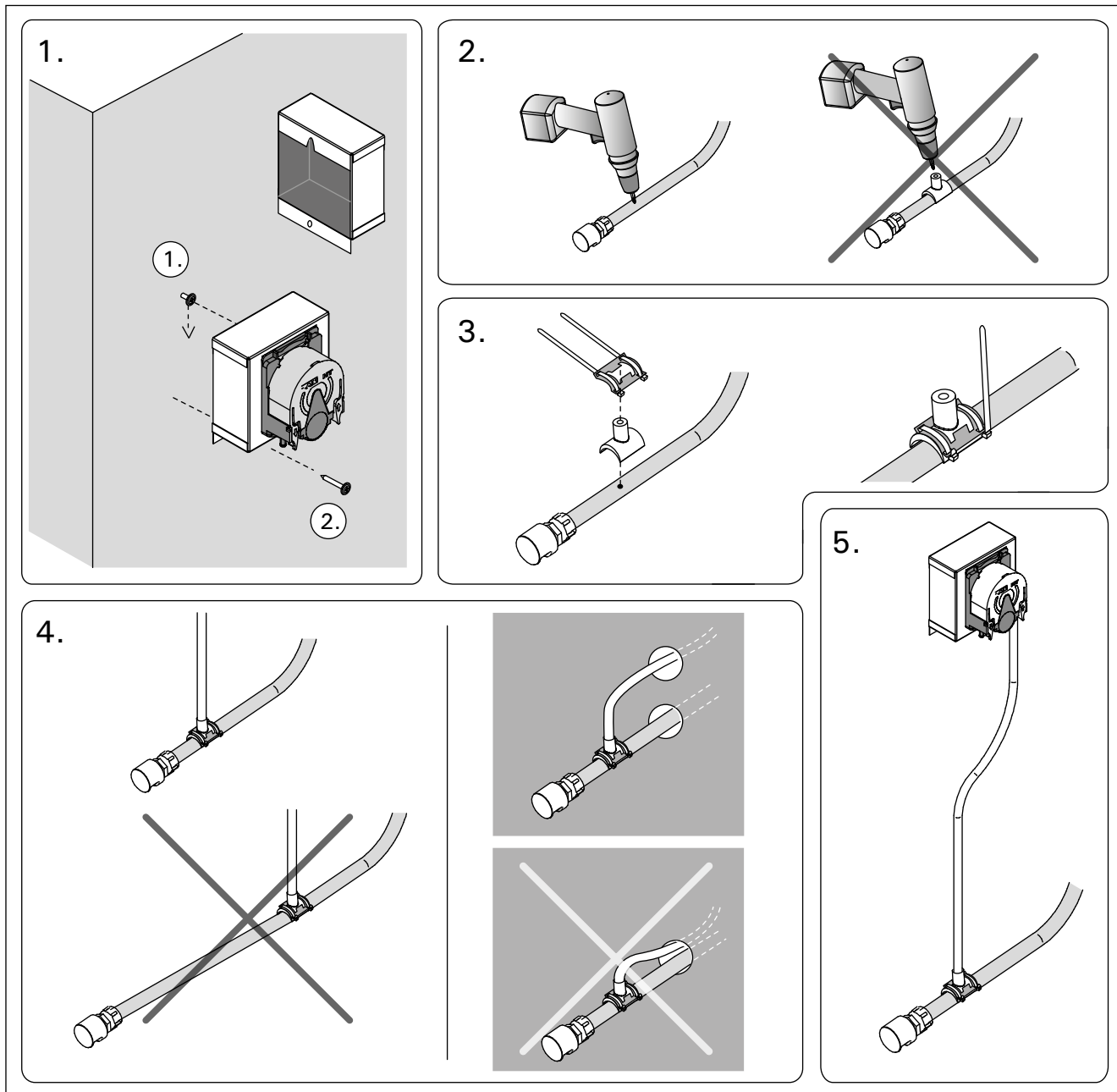
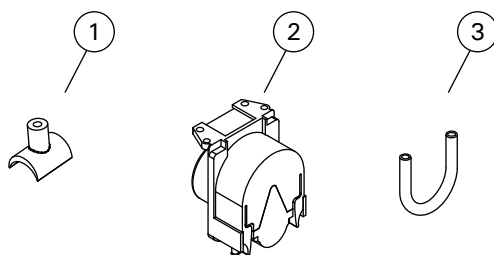


Figure 4.
Abbildung 4.

3. SPARE PARTS

3. ERSATZTEILE



1	Connection part for fragrance pump	Verbindungsstück für die Duftkonzentratpumpe
2	Fragrance pump	Duftkonzentratpumpe
3	Replacement tube for fragrance pump	Ersatzschlauch für Duftkonzentrat-Pumpe

1. INSTRUCCIONES DE USO

Cuando está activada, la bomba de fragancia alimenta la fragancia al tubo de vapor. Puede activar la bomba de fragancia desde el panel de control, desde donde también puede ajustar el caudal de fragancia.

- Conecte la manguera de succión de la bomba al envase de fragancia antes de encender el generador de vapor.
- Durante el primer uso, la fragancia no se alimenta a la sala de vapor desde el primer momento, dado que debe recorrer primero la tubería. Sugerencia: es posible acelerar el proceso ajustando al máximo la intensidad de la fragancia en un primer momento.
- Asegúrese de que el envase de fragancia no se quede vacío durante el uso. No deberá dejarse la bomba en funcionamiento sin fragancia.
- **Use únicamente fragancias para uso exclusivo en generadores de vapor. Siga las instrucciones indicadas en el envase.**

1. ISTRUZIONI PER L'USO

L'erogatore di fragranza, una volta acceso, inserisce una fragranza all'interno del tubo vapore. È possibile attivare l'erogatore fragranza dal quadro comandi, che consente inoltre di regolare la quantità della fragranza.

- Collegare il flessibile di aspirazione dell'erogatore al deposito di fragranza prima di accendere il generatore di vapore.
- Durante il primo utilizzo, la fragranza non viene erogata nella cabina del bagno turco dall'inizio, in quanto deve prima percorrere il tubo. Suggerimento: è possibile accelerare il processo impostando l'intensità della fragranza al massimo all'inizio.
- Assicurarsi che il deposito di fragranza non si esaurisca durante l'utilizzo. L'erogatore non può essere privo di fragranza.
- **Utilizzare solo le fragranze indicate per il generatore di vapore. Osservare le istruzioni sull'imballaggio.**

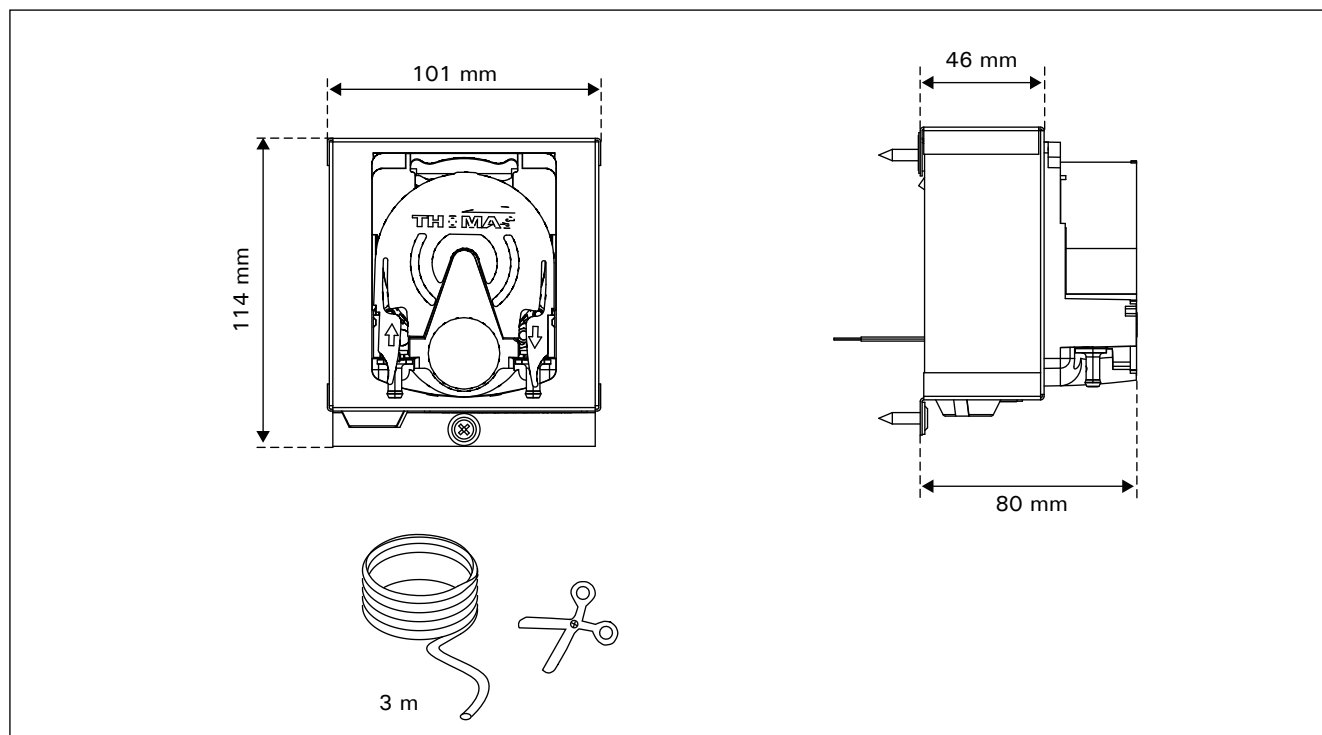


Figura 1.
Figura 1.

2. INSTRUCCIONES DE INSTALACIÓN

2. ISTRUZIONI DI INSTALLAZIONE

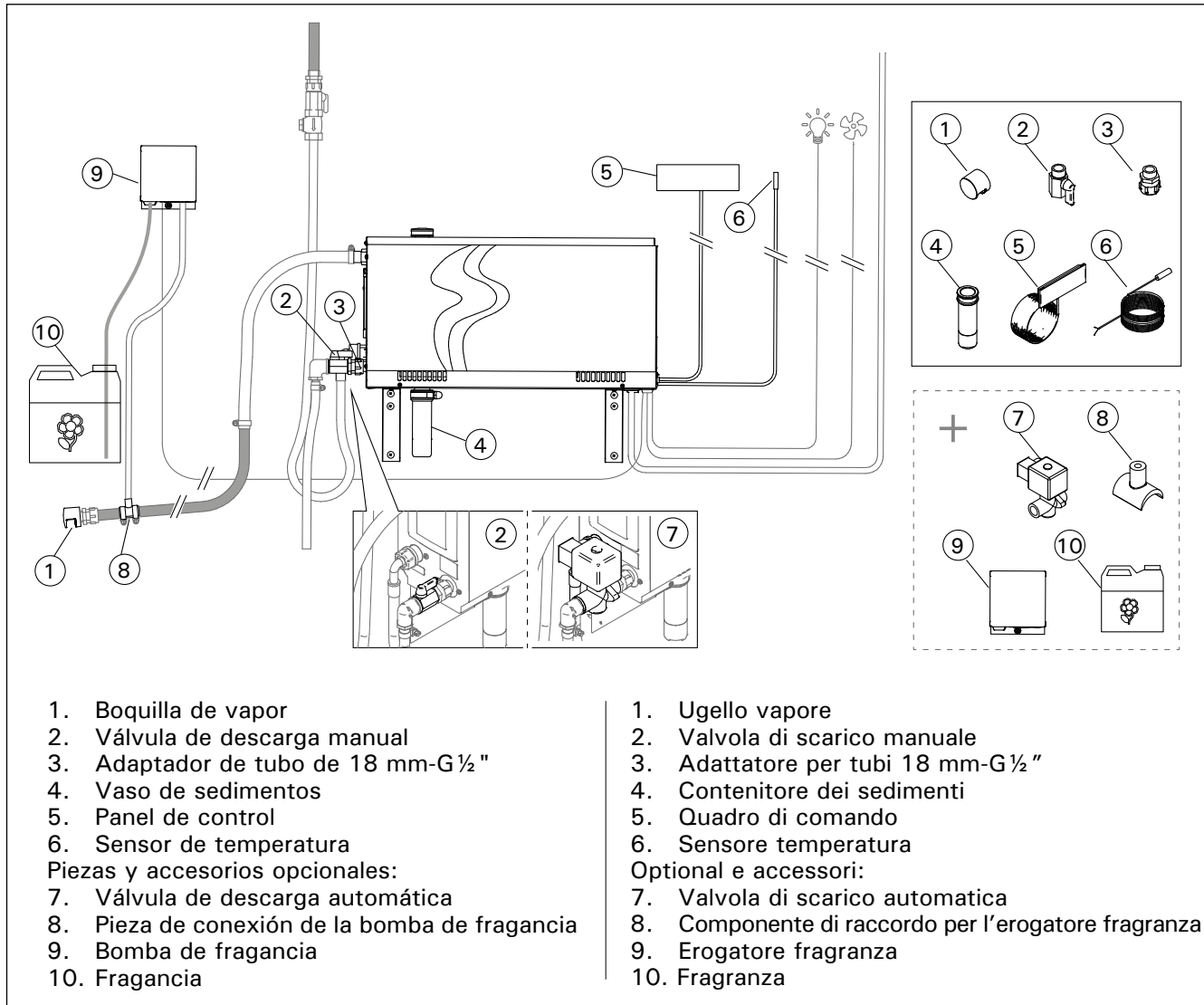


Figura 2. Componentes del sistema generador de vapor

Figura 2. Componenti del generatore di vapore

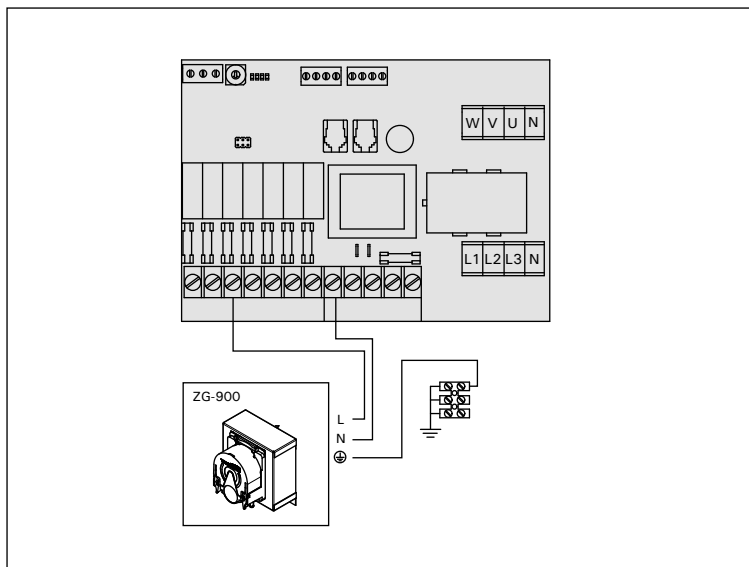


Figura 3. Conexiones eléctricas

Figura 3. Collegamenti elettrici

La unión entre el tubo de alimentación y la tubería de vapor debe estar lo más cerca posible de la tobera de vapor. De esta forma, se acumulará el mínimo posible de restos de fragancia en la tubería de vapor con el paso del tiempo (figura 4/4).

Il giunto tra il tubo di alimentazione e il tubo vapore deve essere quanto più vicino possibile al becco vapore. In questo modo, nel corso degli anni nel tubo vapore si accumulerà la minor quantità possibile di residui di fragranza (figura 4/4).

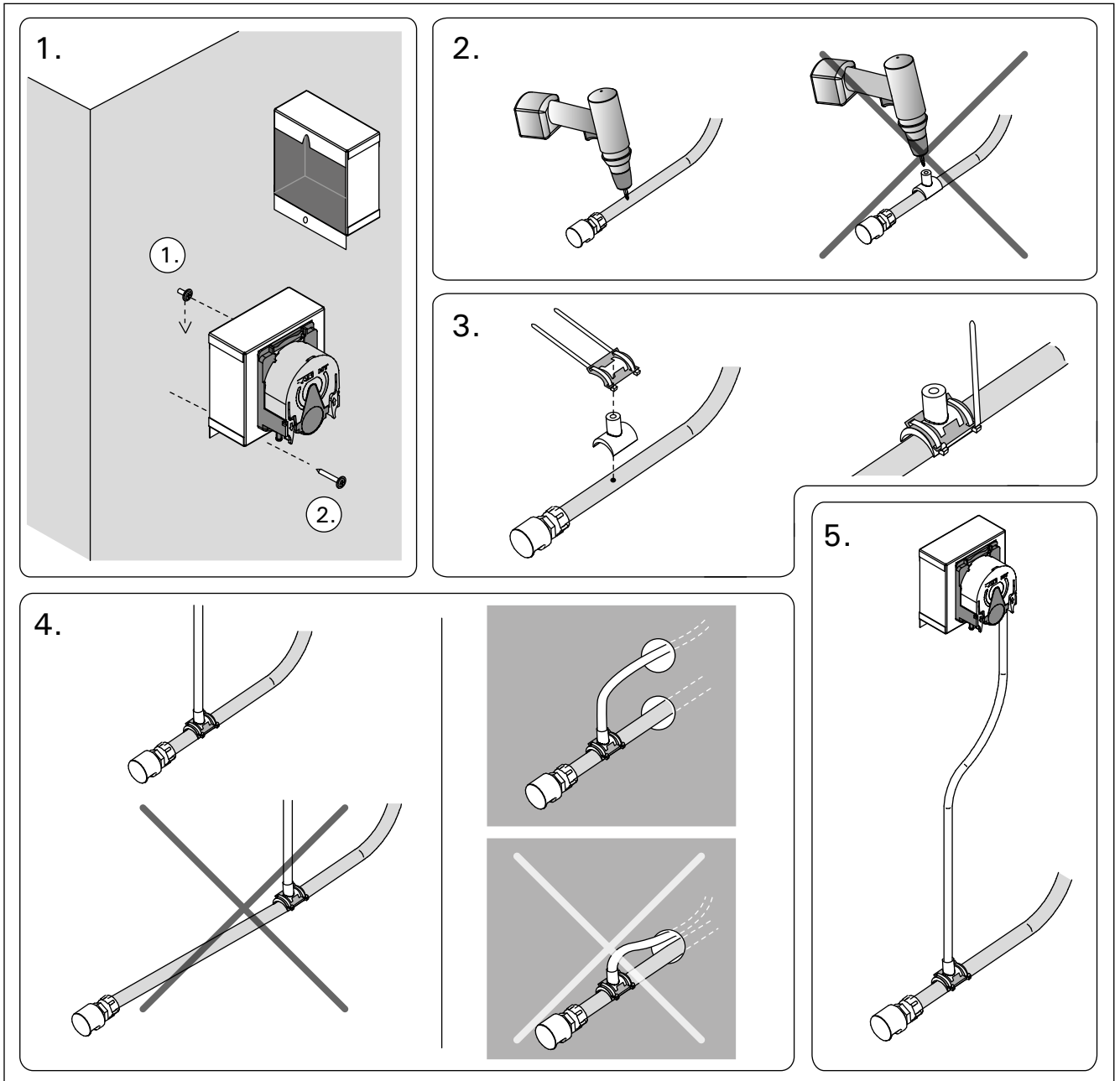
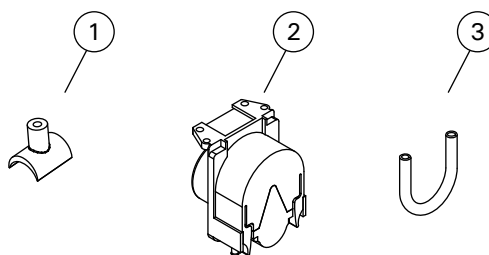


Figura 4.
Figura 4.

3. PIEZAS DE REPUESTO

3. PEZZI DI RICAMBIO



1	Pieza de conexión de la bomba de fragancia	Componente di raccordo per l'erogatore fragranza
2	Bomba de fragancia	Erogatore fragranza
3	Manguera de la bomba de fragancia	Flessibile per l'erogatore fragranza

1. INSTRUCTIONS D'UTILISATION

Lorsqu'elle est en marche, la pompe alimente l'arôme par le tuyau de vapeur. Vous pouvez activer la pompe de diffusion de parfum à partir du panneau de commande, où vous pouvez aussi ajuster l'intensité du parfum.

- Reliez le tuyau d'aspiration de la pompe au récipient de parfum avant de démarrer le générateur de vapeur.
- À la première utilisation, l'arôme n'est pas diffusé immédiatement dans le hammam car il doit d'abord traverser le tuyau. Astuce : vous pouvez accélérer le processus en réglant l'intensité maximale d'arôme.
- Assurez-vous que le récipient de parfum ne s'assèche pas en cours d'utilisation. La pompe ne doit pas fonctionner à vide.
- **Utilisez uniquement des parfums spécialement destinés pour un usage avec générateur de vapeur. Suivez les instructions figurant sur l'emballage.**

1. GEBRUIKSAANWIJZING

Na inschakelen geeft de geurpomp geur af aan de damppijp. U kunt de geurpomp activeren vanaf het besturingspaneel, waar u ook de hoeveelheid geur kunt aanpassen.

- Bevestig de zuigbuis aan de geurtank alvorens de dampgenerator in te schakelen.
- Bij het eerste gebruik zal de geur niet meteen vanaf de start in de dampruimte terecht komen, omdat de geur eerst door de leiding moet lopen. Tip. U kunt dit proces bespoedigen door de geurintensiteit eerst op het maximum in te stellen.
- Zorg dat de geurtank niet opdroogt tijdens het gebruik. De pomp mag niet zonder geurstof ingeschakeld blijven.
- **Gebruik alleen geuren die bedoeld zijn voor gebruik bij dampgeneratoren. Volg de instructies op de verpakking.**

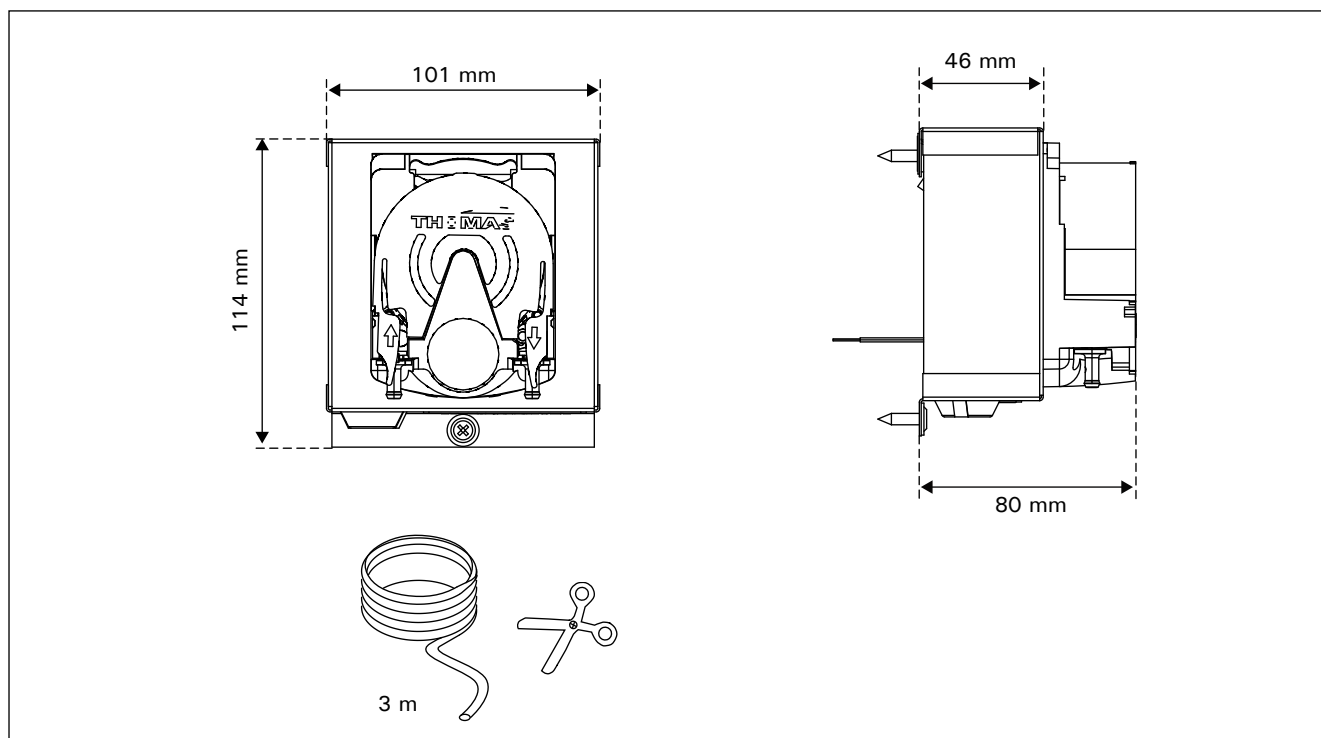


Figure 1.
Figuur 1.

2. INSTRUCTIONS D'INSTALLATION

2. INSTRUCTIES VOOR DE INSTALLATIE

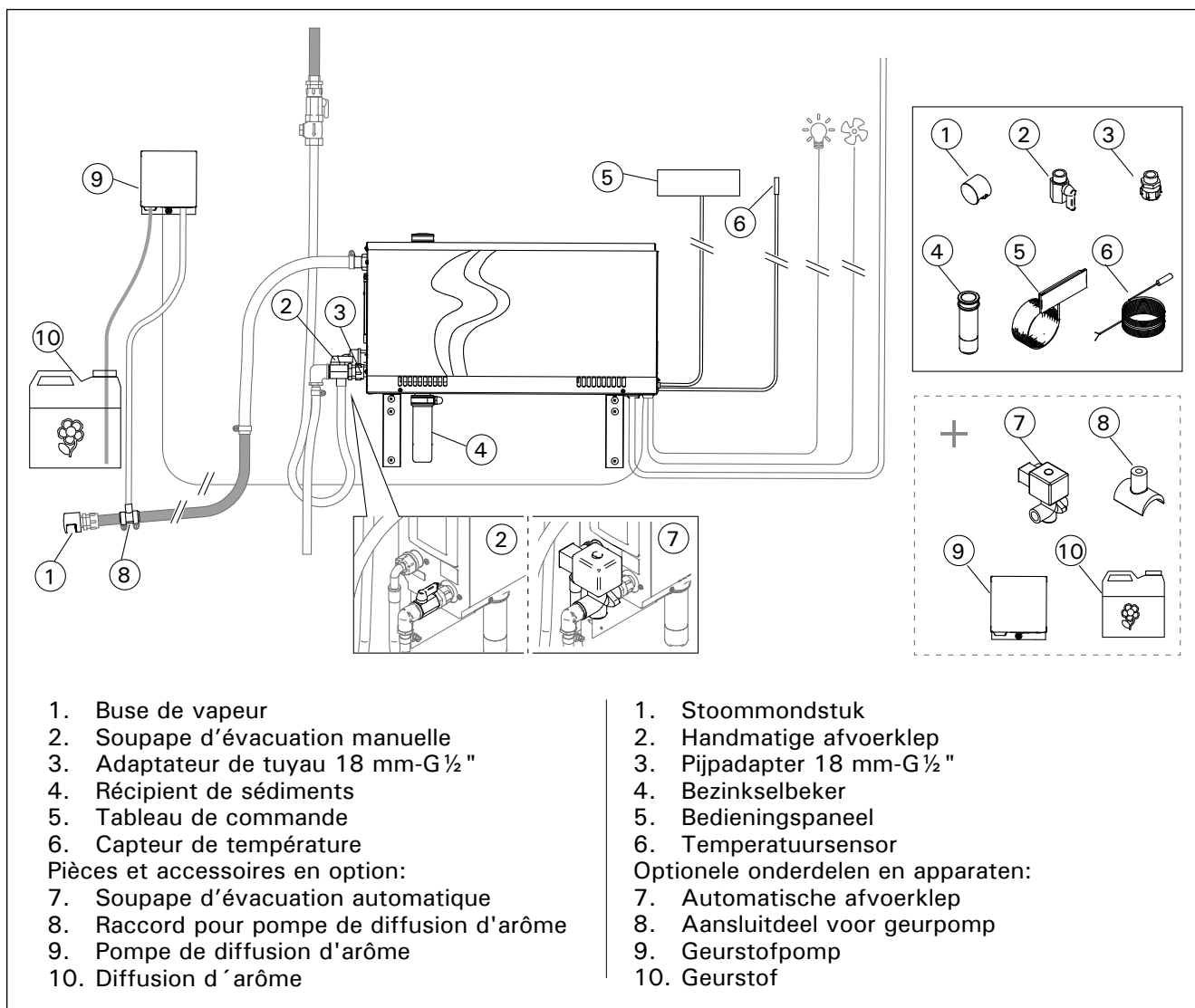


Figure 2. Composants du système de générateur de vapeur
 Figuur 2. Systeemonderdelen van de stoomgenerator

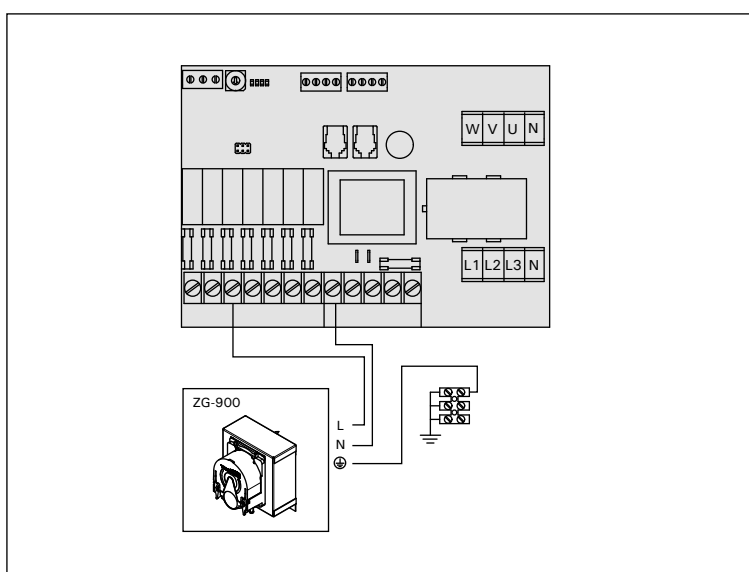


Figure 3. Raccordement électrique
 Figuur 3. Elektrische aansluitingen

La jointure entre le tuyau d'alimentation et le tuyau de vapeur doit être aussi proche que possible de la buse de vapeur afin d'empêcher l'accumulation d'une quantité trop importante de résidus d'arôme dans le tuyau de vapeur au fil du temps (figure 4/4).

De verbinding tussen de aanvoerbuis en de damppijp moet zo dicht mogelijk tegen de verneveldop zitten. Op die wijze zal zich na verloop van tijd zo weinig mogelijk geurrestant ophopen in de damppijp (figuur 4/4).

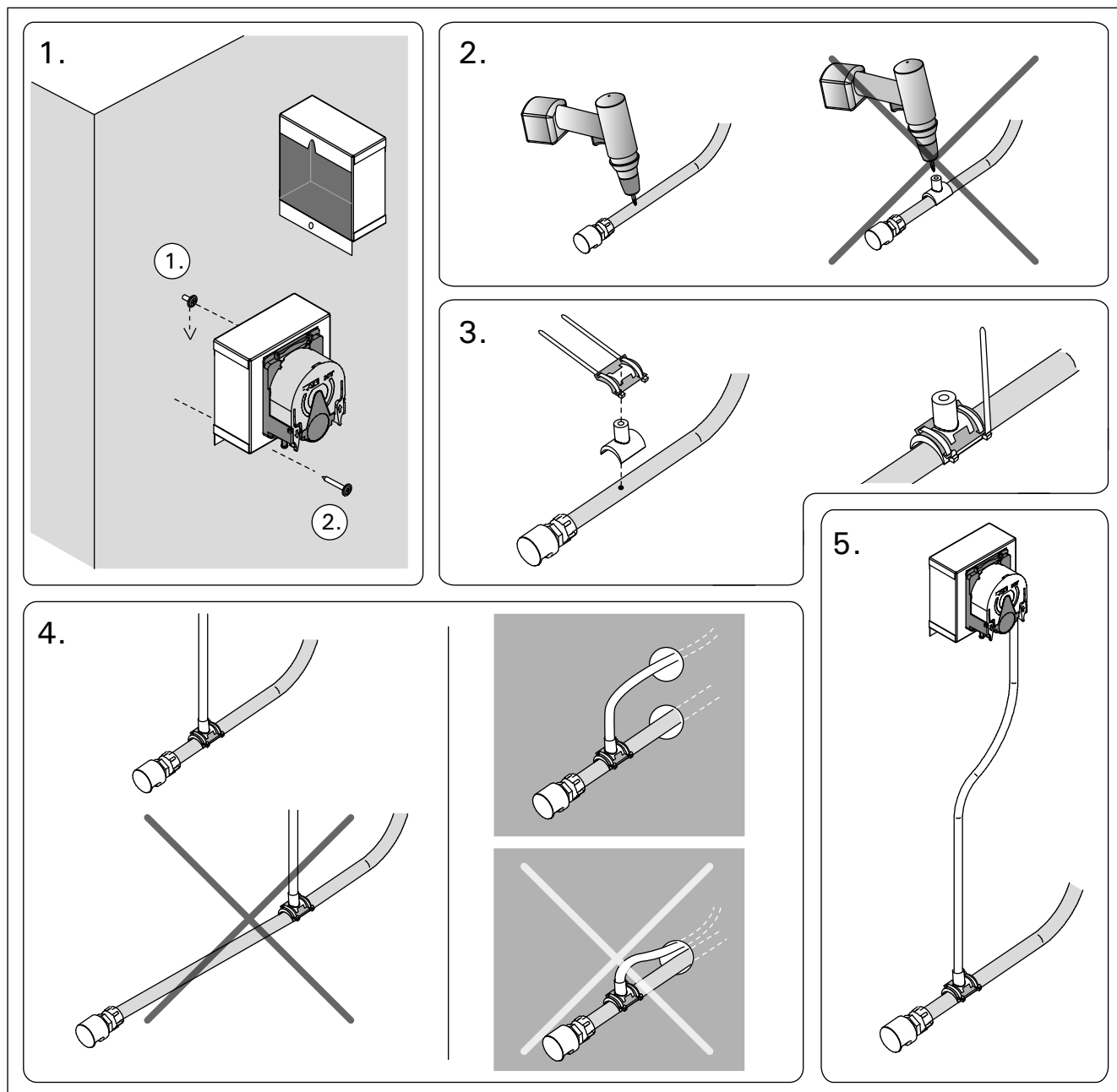
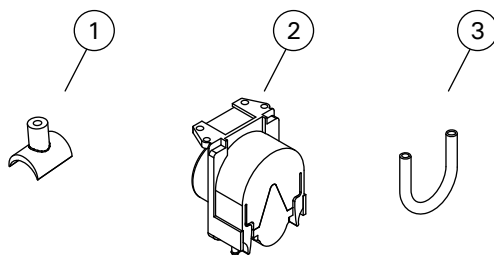


Figure 4.
Figuur 4.

3. PIECES DETACHEES

3. RESERVEONDERDELEN



1	Raccord pour pompe de diffusion d'arôme	Aansluitdeel voor geurpomp
2	Pompe de diffusion d'arôme	Geurstofpomp
3	Tuyau pour pompe de diffusion d'arôme	Slang voor geurpomp

1. ИНСТРУКЦИЯ ПО ЭКСПЛУАТАЦИИ

Находясь во включенном состоянии, устройство подачи ароматизатора подает ароматическое вещество в паропроводящую трубу. С помощью панели управления можно активировать устройство подачи ароматизатора, а также регулировать количество подаваемого ароматизатора.

- Подсоедините всасывающий шланг устройства подачи ароматизатора к контейнеру с ароматизатором до включения парогенератора.
- Во время первого использования ароматизатор не подается в парильню с момента включения, поскольку сначала он должен пройти по трубопроводу. Совет: можно ускорить этот процесс, если сначала задать максимальную интенсивность подачи ароматизатора.
- Следите за тем, чтобы при использовании емкость с ароматизатором не опустела. Устройство подачи ароматизатора не должно работать вхолостую.
- **Используйте только специально предназначенные для парогенераторов ароматизаторы. Следуйте инструкции на упаковке.**

1. KASUTUSJUHISED

Lõhnaaine pump lisab sisselülitamisel aurutorusse lõhnaainet. Saate lõhnaaine pumba aktiveerida juhtpaneelilt, kust saate ka reguleerida lõhna hulka.

- Ühendage pumba imivoolik lõhnaaine paagi külge enne aurugeneraatori sisse lülitamist.
- Esmakordsel kasutamisel ei jõua lõhnaaine kohe alguses aurusauna, kuna lõhnaaine peab esmalt liikuma läbi torustiku. Nõuanne: saate protsessi kiirendada seades lõhna intensiivsuse esialgu maksimumile.
- Veenduge, et lõhnaaine paak ei saa kasutamise ajal tühjaks. Pump ei tohi jääda ilma lõhnaaineta.
- **Kasutage ainult aurugeneraatorite jaoks mõeldud lõhnaaineid. Järgige pakendil toodud juhiseid.**

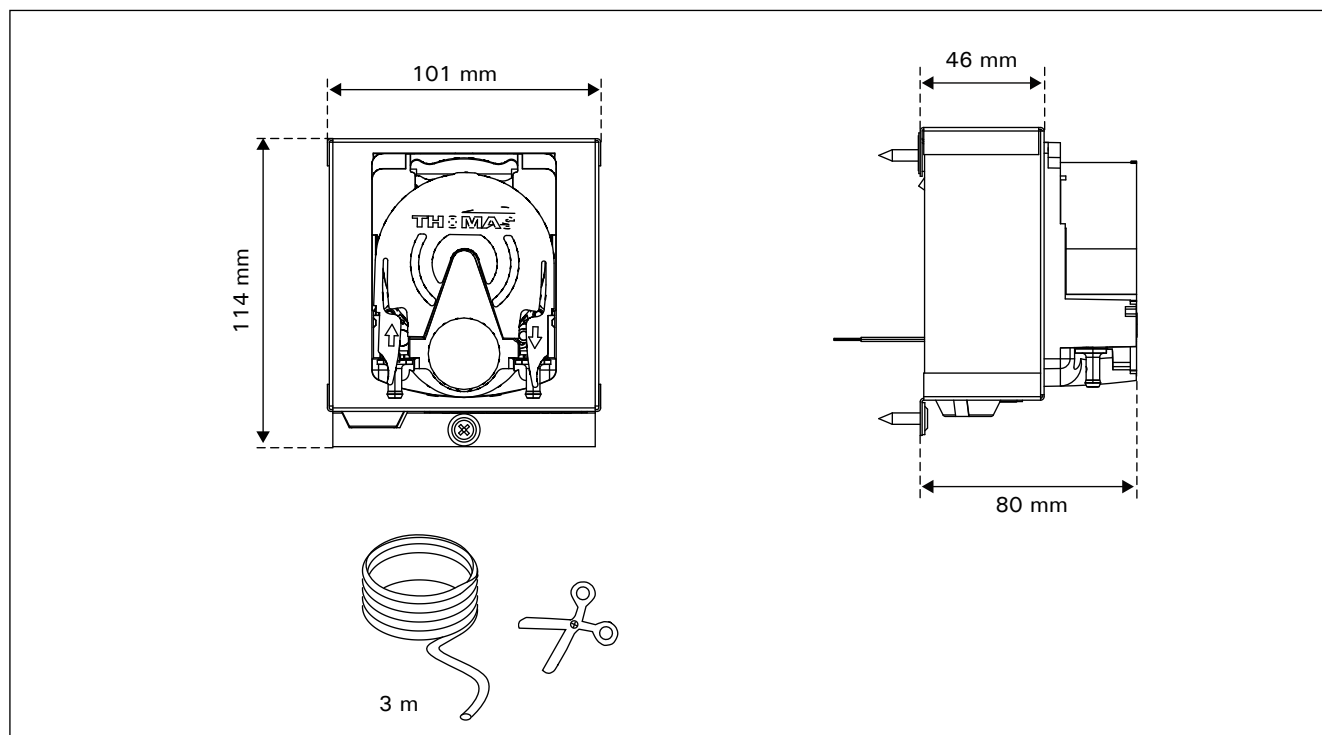


Рисунок 1.
Joonis 1.

2. ИНСТРУКЦИИ ПО УСТАНОВКЕ

2. PAIGALDUSJUHISED

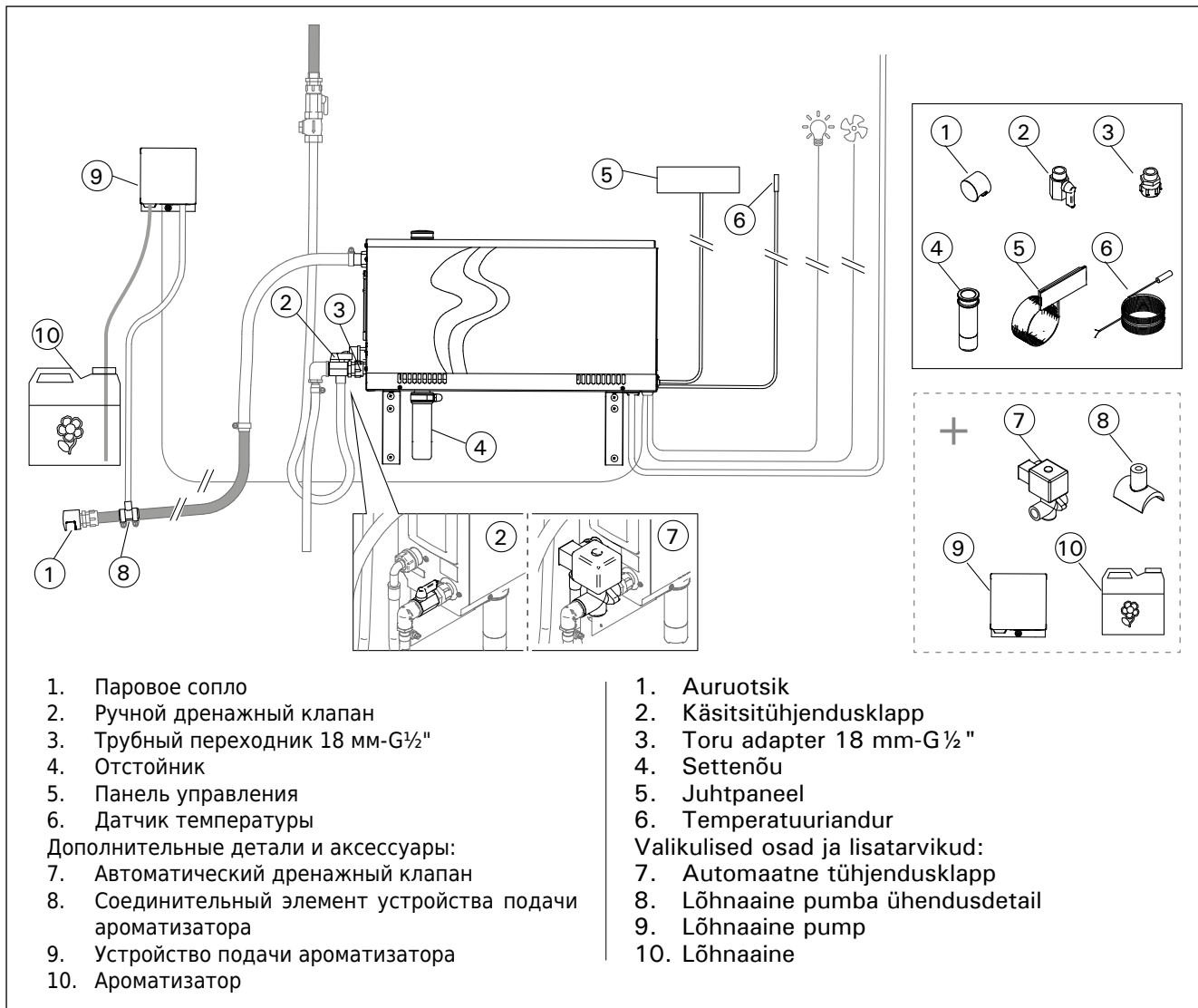


Рисунок 2. Элементы системы парогенератора
 Joonis 2. Aurugeneraatori süsteemi komponendid

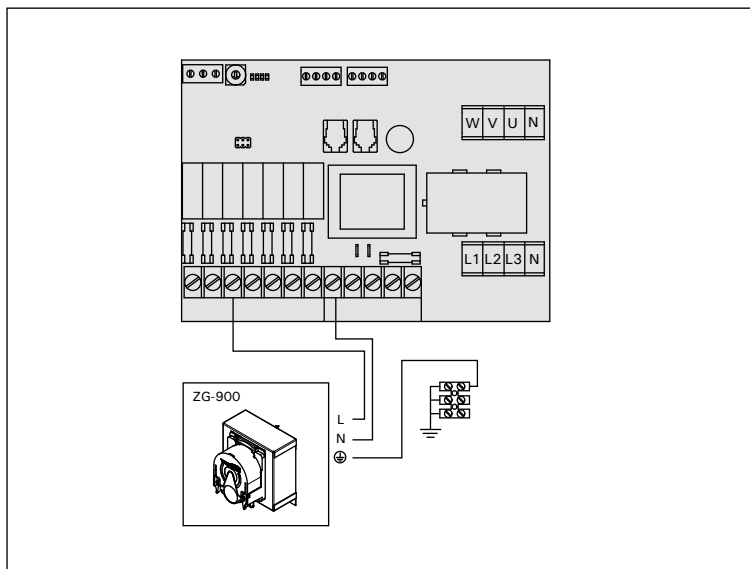


Рисунок 3. Электропроводка
 Joonis 3. Elektriühendus

Соединение между подающим трубопроводом и паропроводящей трубой должно располагаться максимально близко к паровому соплу. Такой способ позволит максимально сократить количество возможных отложений ароматизатора в паропроводящей трубе со временем (рис. 4/4).

Toitevooliku ja aurutoru vaheline ühendus peab olema võimalikult auruotsiku lähedal. Seeläbi koguneb aja jooksul aurutorusse võimalikult vähe lõhnaaine jääke (joonis 4/4).

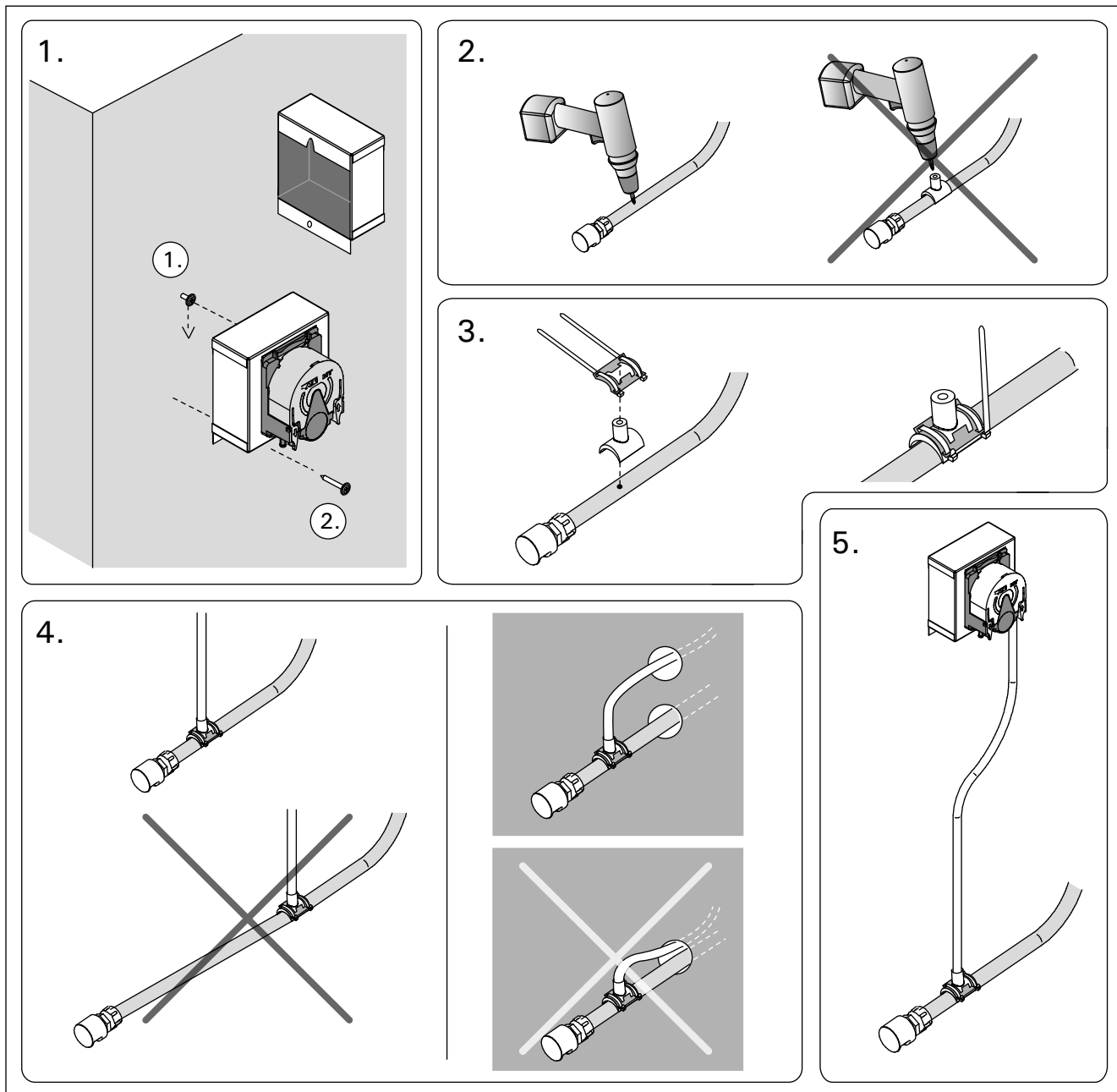
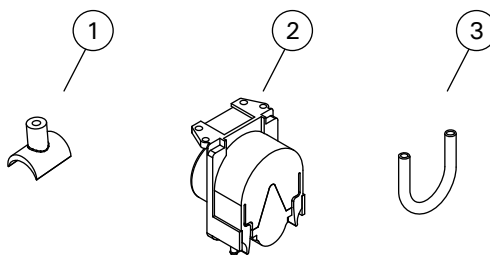


Рисунок 4.
Joonis 4.

3. ЗАПАСНЫЕ ЧАСТИ

3. VARUOSAD



1	Соединительный элемент устройства подачи ароматизатора	Lõhnaaine pumba ühendusdetail
2	Насос ароматизатора	Lõhnaaine pump
3	Сменная трубка насоса ароматизатора	Lõhnaaine pumba asendustoru

1. LIETOŠANAS NORĀDĪJUMI

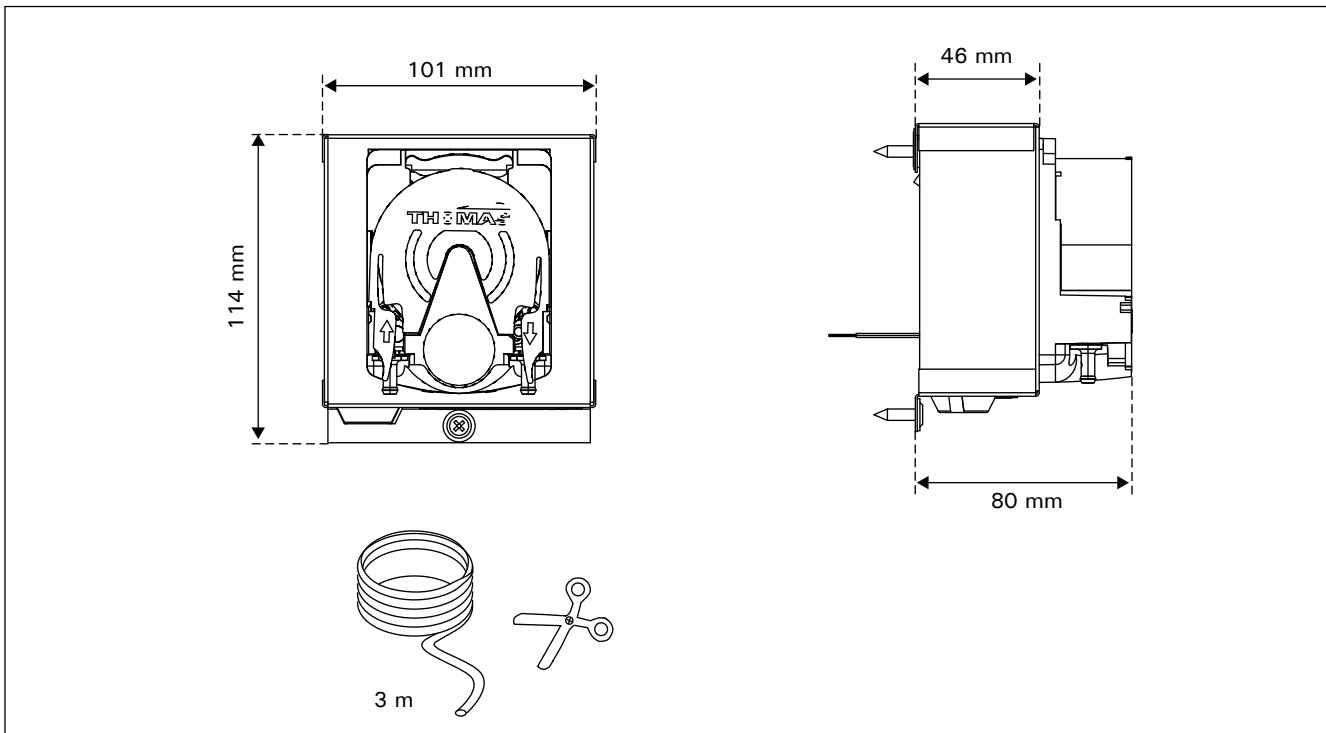
Ieslēgtā stāvoklī smaržas sūkņi piegādā smaržu tvaika caurulē. Smaržas sūkņi var aktivizēt no vadības paneļa, kur var arī noregulēt smaržas apjomu.

- Pievienojiet sūkņa atsūkšanas šļūteni pie smaržas tvertnes pirms tvaika ģeneratora ieslēgšanas.
- Pirmās lietošanas laikā smarža netiek padota uz tvaika nodalījumu no paša sākuma, jo smaržai ir vispirms jāiziet caur cauruļvadu. Ieteikums: procesu var paātrināt, smaržas intensitāti sākumā iestatot uz maksimālo.
- Pārlicinieties, vai smaržas telpne lietošanas laikā nav tukša. Sūkņi nedrīkst būt ieslēgti bez smaržas.
- **Lietojiet tikai smaržas, kas paredzētas izmantošanai tvaika ģeneratoros. Izpildiet norādes uz iepakojuma.**

1. NAUDOJIMO INSTRUKCIJA

Ijungus aromato siurblys aromatą tiek į garo vamzdį. Aromato siurblių galite suaktyvinti naudodamiesi valdymo skydeliu, taip galite reguliuoti ir aromato kiekį.

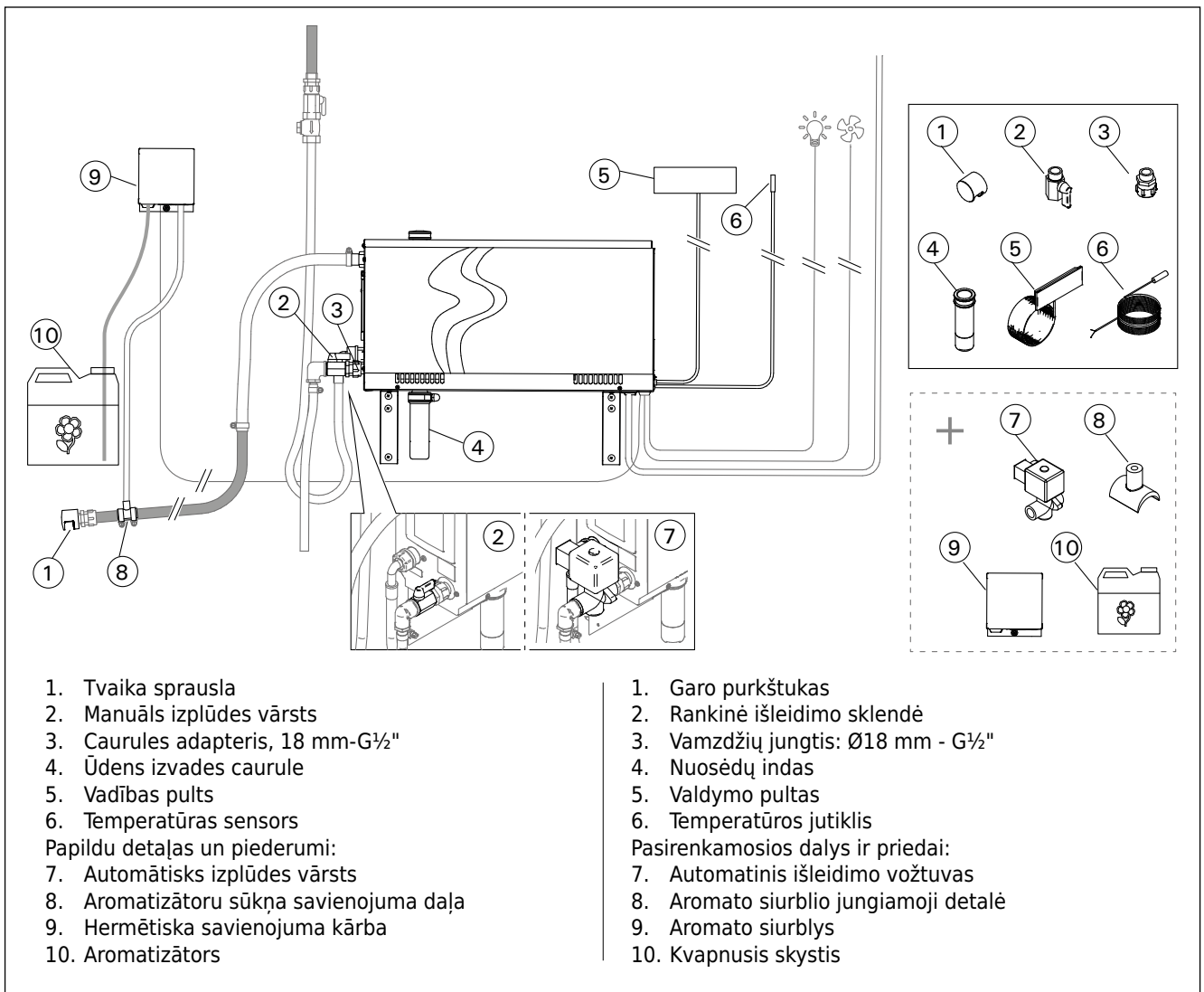
- Prieš įjungdami garo generatorių, prie kvapniojo skysčio indo prijunkite siurblio įsiurbimo žarną.
- Naudojant pirmą kartą, aromatas ne iš karto pateks į garinę pirtį, nes jis pirmiausia turi praeiti pro vamzdžius. Patarimas: šį procesą galite paspartinti, iš karto nustatę didžiausią aromato intensyvumą.
- Pasirūpinkite, kad naudojant neišdžiūtų aromato talpykla. Siurblyje visada turi būti kvapiųjų medžiagų.
- **Naudokite tik kvapiąsias medžiagas, skirtas naudoti garų generatoriuose. Laikykitės ant jų pakuotės pateiktų nurodymų.**



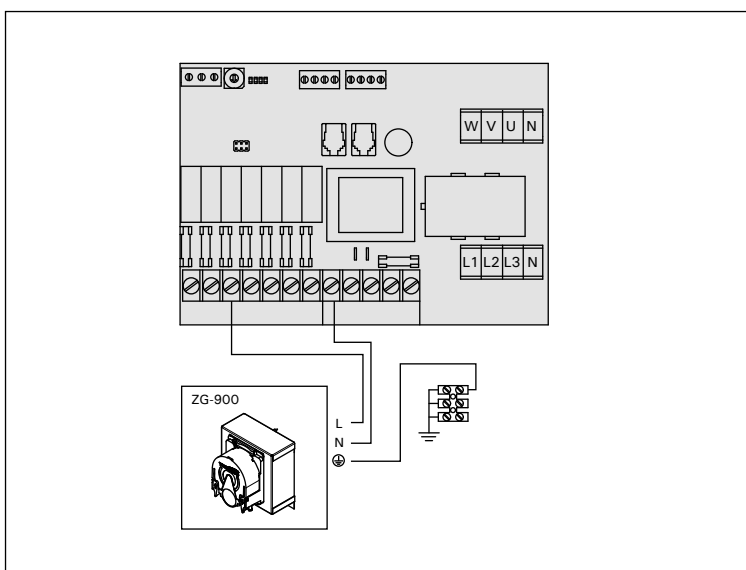
1. zīmējums.
1 pav.

2. UZSTĀDĪŠANAS NORĀDĪJUMI

2. ĪRENGIMO INSTRUKCIJA



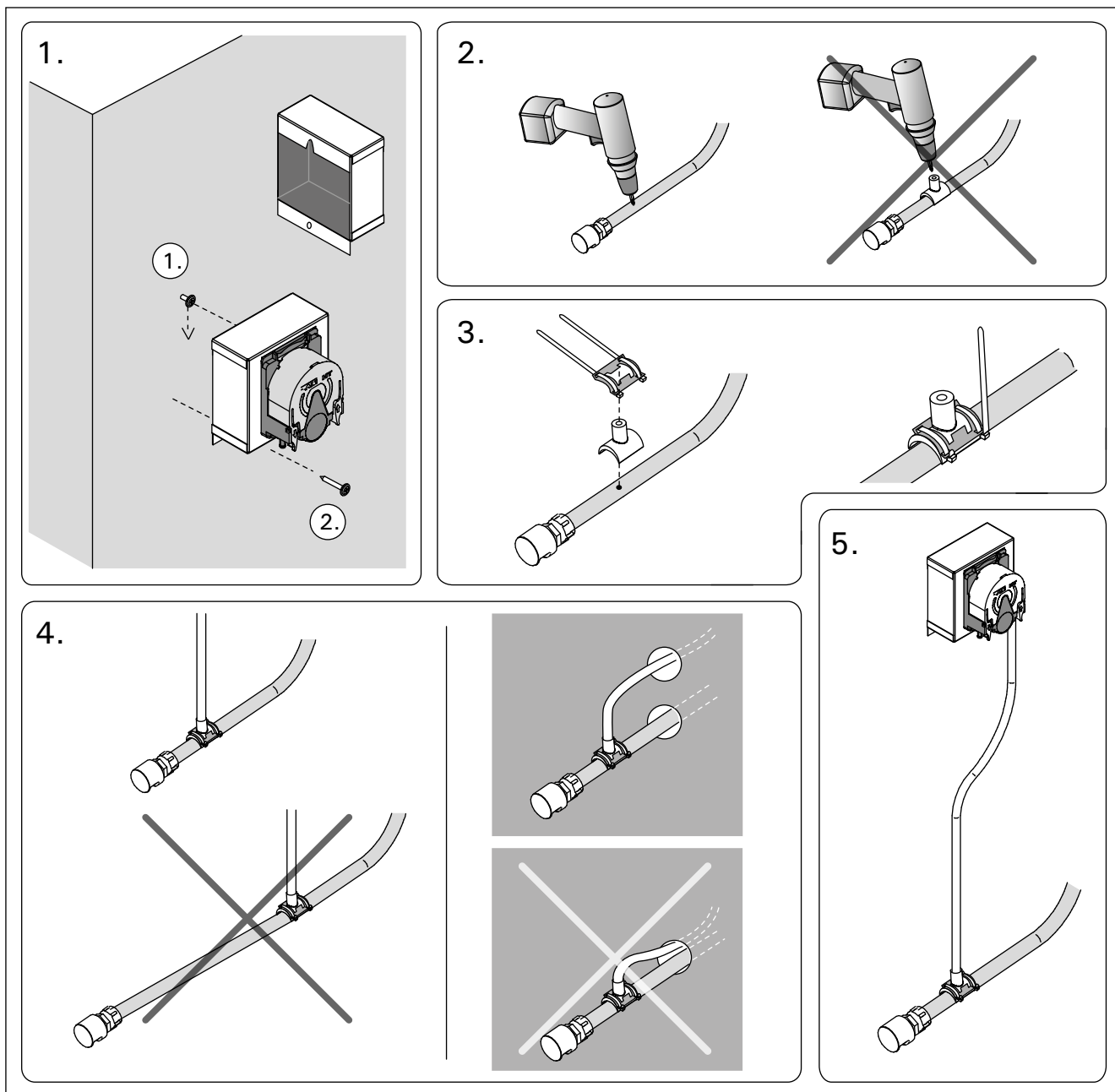
2. zīmējums. Tvaika generatora sistēmas sastāvdaļas
2 pav. Garo generatoriaus sistemos komponentai



3. zīmējums. Pieslēgšana elektrotīklam
3 pav. Elektrinis prijungimas

Savienojumam starp padeves cauruli un tvaika cauruli ir jāatrodas iespējami tuvāk tvaika sprauslai. Tādējādi laika gaitā tvaika caurulē uzkrāsies iespējami mazāk smaržu pārpalikumu (4/4 zīmējums).

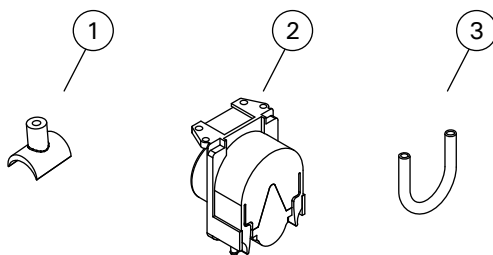
Jungtis tarp tiekimo vamzdelio ir garo vamzdžio turi būti kuo arčiau garo purkštuko. Taip ilgainiui garo vamzdyje kaupsis kuo mažiau aromato likučių (4/4 pav.).



4. zīmējums.
4 pav.

3. REZERVES DAĻAS

3. ATSARGINĒS DETALĒS



1	Aromatizatoru sūkņa savienojuma daļa	Aromato siurblio jungiamoji detalė
2	Hermētiska savienojuma kārba	Aromato siurblys
3	Caurule priekš aromatizatora sūkņa	Kvepalų siurblio vamzdelis

1. INSTRUKCJA UŻYTKOWANIA

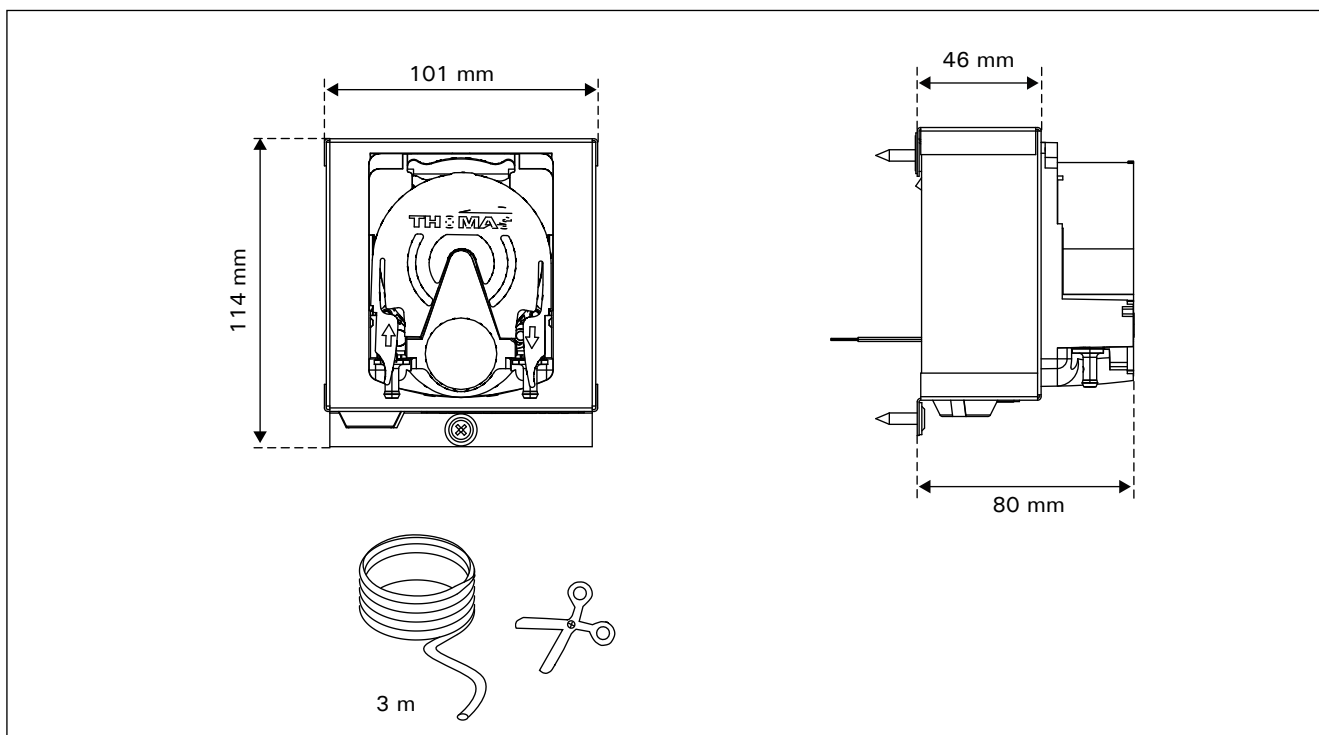
W trakcie pracy urządzenia, dzięki pompie zapachowej, do rur parowych doprowadzany będzie aromat. Pompę zapachową uruchamia się na panelu sterującym, który umożliwia również regulację natężenia zapachu.

- Przed włączeniem generatora pary podłącz wąż ssący pompy do pojemnika zapachowego.
- Podczas pierwszego użycia rozprzestrzenienie zapachu w kabinie parowej następuje z opóźnieniem, ponieważ najpierw musi on przedostać się przez przewód. Wskazówka: proces możesz przyspieszyć, ustawiając maksymalną intensywność zapachu.
- Przed włączeniem pompy upewnij się, że pojemnik zapachowy nie jest suchy. Pompa nie może działać bez żadnego aromatu.
- **Używaj jedynie aromatów przeznaczonych do generatorów pary. Zapoznaj się z instrukcjami znajdującymi się na opakowaniach.**

1. NÁVOD K POUŽITÍ

Po zapnutí bude pumpa na vonnou látku dávkovat vonnou látku do parního potrubí. Pumpu na vonnou látku lze aktivovat z ovládacího panelu, z něhož lze také nastavovat objem vonné látky.

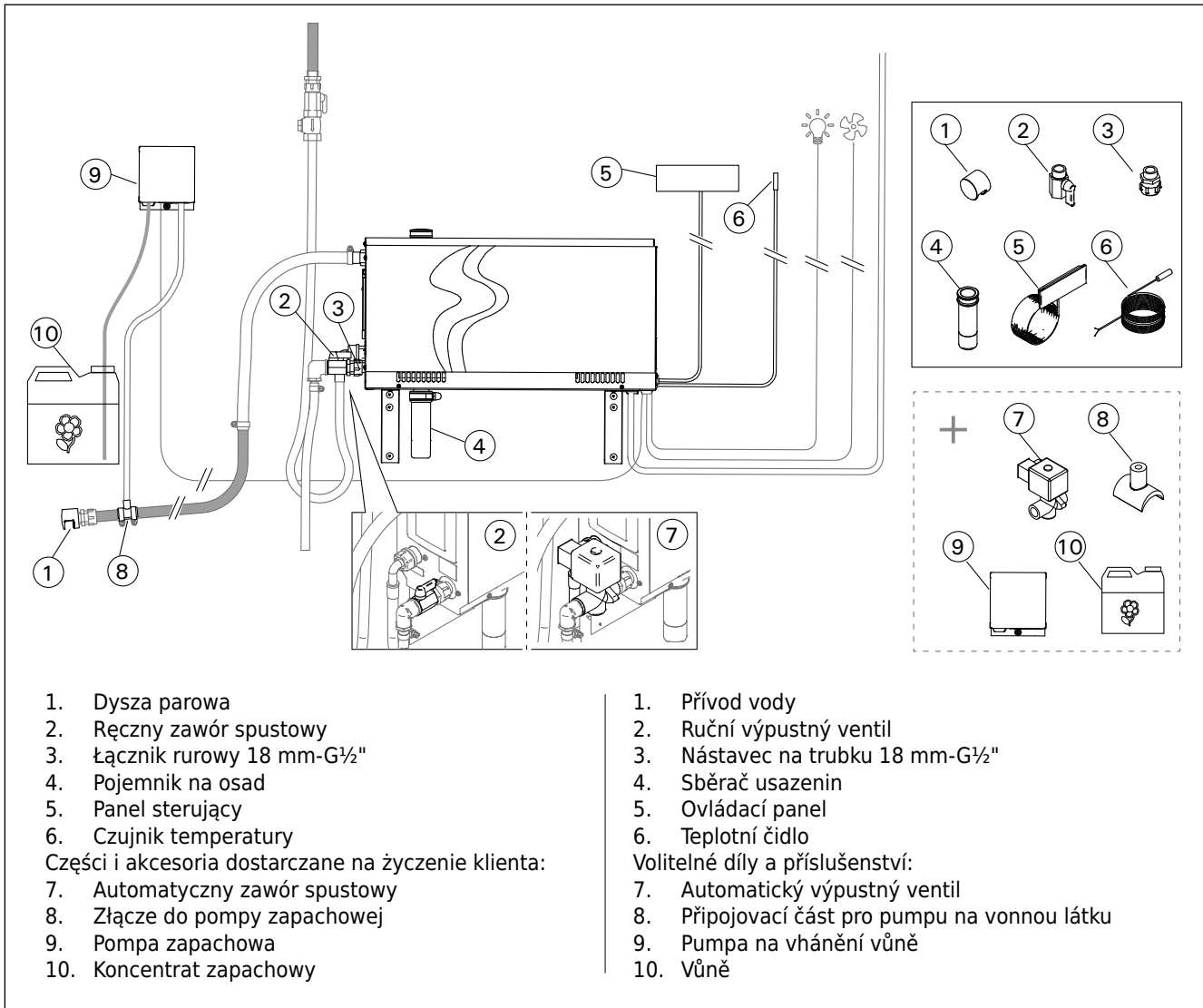
- Sací hadici pompy připevněte před zapnutím vyvíječe páry k nádobě s vonnou látkou.
- Během prvního použití není vonná látka dávkována do parní komory hned při spuštění, protože vonná látka musí nejprve projít potrubím. Tip: proces lze urychlit nastavením intenzity dávkování vůně nejprve na maximum.
- Ujistěte se, že nádoba s vonnou látkou během použití nevysychá. Pompa nesmí být ponechána bez náplně.
- **Používejte pouze vonné látky určené pro vyvíječe páry. Postupujte podle pokynů na obalu.**



Rysunek 1.
Obrázek 1.

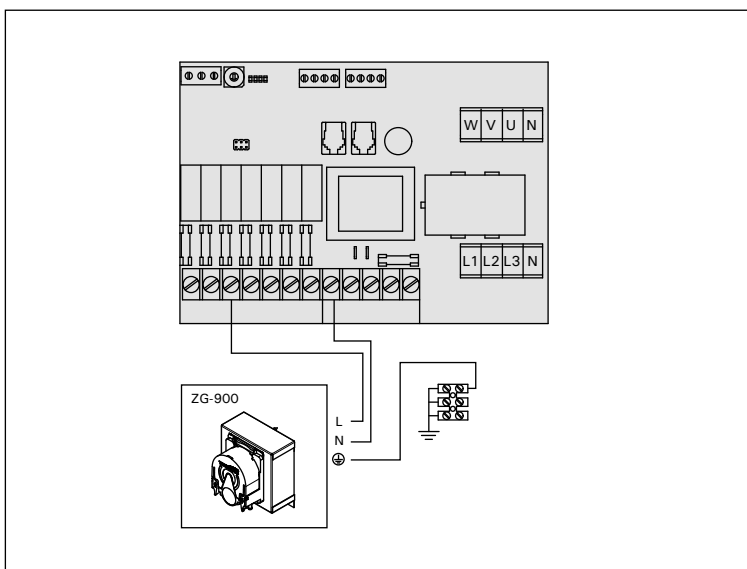
2. INSTRUKCJA MONTAŻU

2. NÁVOD K INSTALACI



Rysunek 2. Elementy generatora pary

Obrázek 2. Komponenty systému na generování páry

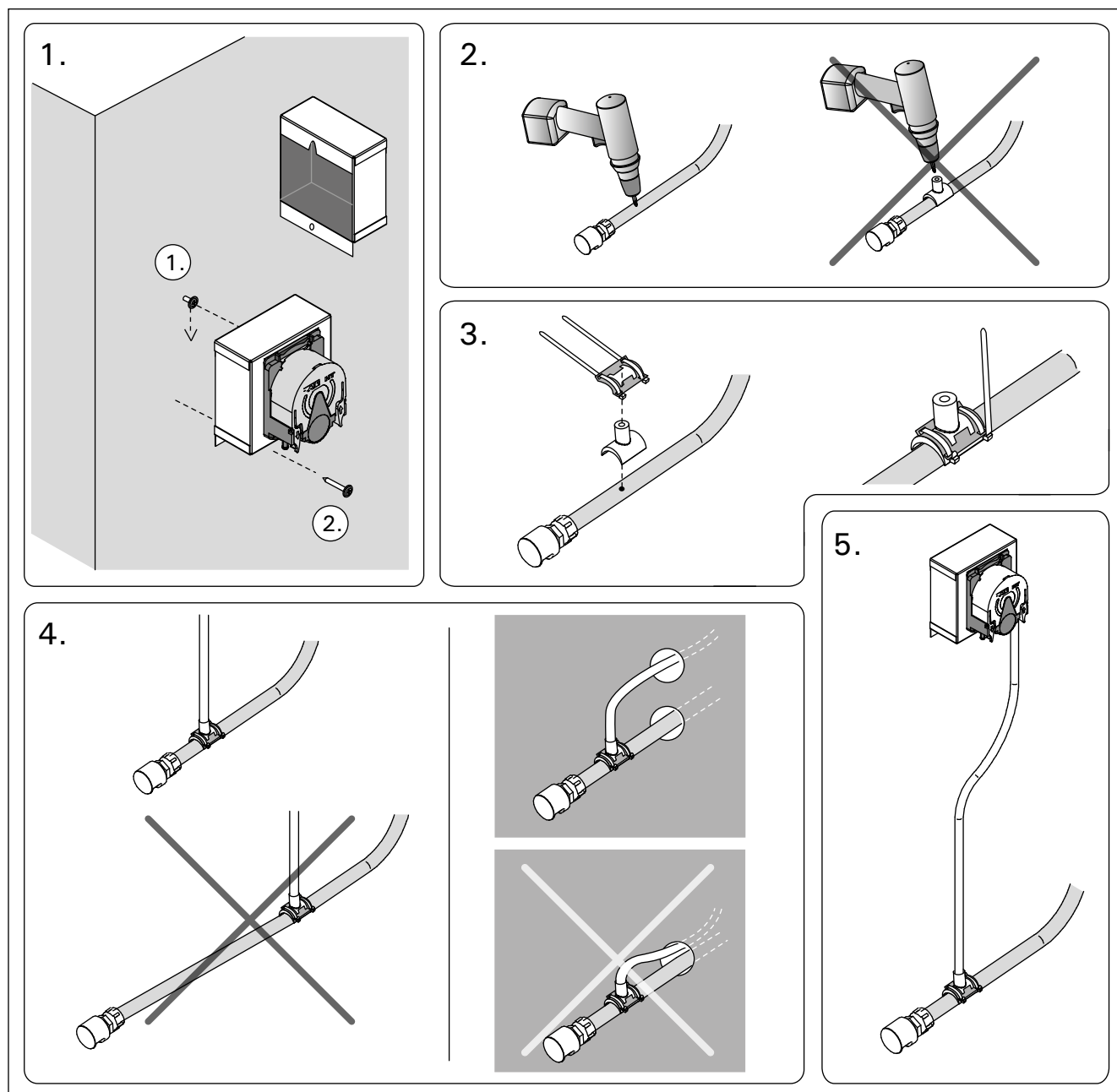


Rysunek 3. Przyłącza elektryczne

Obrázek 3. Připojení ke zdroji elektrické energie

Złącze pomiędzy przewodem doprowadzającym wodę i rurą parową musi znajdować się maksymalnie blisko dyszy. Dzięki temu w rurze parowej zgromadzi się minimalna ilość resztek zapachowych (rysunek 4/4).

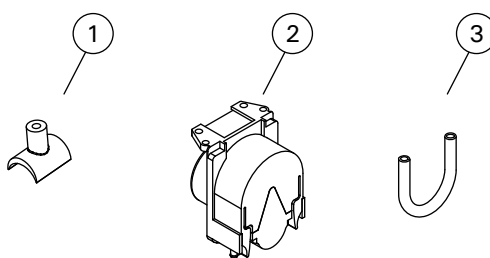
Spoj mezi přívodní trubkou a parním potrubím musí být co nejbliž k parní trysce. Tím se v průběhu času bude v parním potrubí hromadit co nejméně zbytku vonné látky (obrázek 4/4).



Rysunek 4.
Obrázek 4.

3. CZĘŚCI ZAPASOWE

3. NÁHRADNÍ DÍLY



1	Złącze do pompy zapachowej	Připojovací část pro pumpu na vonnou látku
2	Pompa zapachowa	Pumpa na vhánění vůně
3	Rurka do pompy aromatycznej	Hadička pro pumpu aroma

HARVIA

Harvia Oy
PL12
40951 Muurame
Finland
www.harvia.fi